

Bedienungsanleitung

Raumtemperatur-Regler
24/10 (4) A~ mit Öffner und
Ein/Ausschalter
0393 ..

GIRA

Inhalt

Bedienungsanleitung

Raumtemperatur-Regler 24/10 (4) A~mit Öffner
und Ein/Ausschalter

Installation des Raumtemperatur-Reglers

Verwendungsbereich

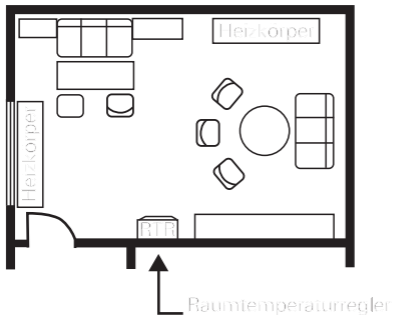
Der Raumtemperatur-Regler dient zur Regelung der Temperatur in geschlossenen Räumen, wie Wohnungen, Schulen, Sälen, Werkstätten usw.

Installationsort

- Installieren Sie den Raumtemperatur-Regler an einer Innenwand, möglichst gegenüber der Heizquelle.
- Beachten Sie die empfohlene Montagehöhe: ca. 1,5 m über dem Fußboden.
- Eine zulässige relative Luftfeuchtigkeit von max. 95 % darf nicht überschritten werden. Betauung vermeiden.
- Vermeiden Sie Außenwände und Zugluft von Fenstern und Türen.

- Achten Sie darauf, dass die normale Konvektionsluft des Raums den Raumtemperatur-Regler ungehindert erreicht. Der Regler soll daher nicht innerhalb von Regalwänden oder hinter Vorhängen und ähnlichen Abdeckungen montiert werden.
- Fremdwärme beeinflusst die Reglergenauigkeit nachteilig. Vermeiden Sie daher direkte Sonneneinstrahlung und die Nähe von wärmeabstrahlenden Geräten (Fernseher- und Heizgeräten, Lampen, Kaminen, Heizungsrohren, usw).
- Auch ein Dimmer erzeugt Wärme!
Wird der Raumtemperatur-Regler in Kombination mit einem Dimmer montiert, sollte der Abstand zwischen beiden möglichst groß sein. Bei einer senkrechten Kombination wird der Raumtemperatur-Regler unterhalb des Dimmers installiert.

Installationsort



Installation



Achtung

Einbau und Montage elektrischer Geräte dürfen nur durch eine Elektrofachkraft ausgeführt werden. Bei Nichtbeachtung der Montage- und Installationshinweise können Brand- oder andere Gefahren entstehen.

Der Raumtemperatur-Regler wird in eine 58er UP-Dose nach DIN 49 073 montiert.

Zur Installation des Raumtemperatur-Reglers gehen Sie bitte wie folgt vor:

1. Gehäusedeckel entfernen:
Einstellknopf abziehen.
Deckelschraube lösen.
Deckel abziehen.

2. Elektrischer Anschluss gemäß Schaltbild (Siehe Seite 10).
3. Gerät mit Schrauben in der UP-Dose montieren.
Achtung: Tragrings immer auf Tapete montieren.
Bei Renovierungsarbeiten darf der Tragrings nicht übertapeziert werden.
4. Gehäusedeckel mit Abdeckrahmen aufsetzen.
Gehäusedeckel links oben in Gehäuseunterteil einrasten und Schraube eindrehen.
Einstellknopf aufstecken.

Elektrischer Anschluss.

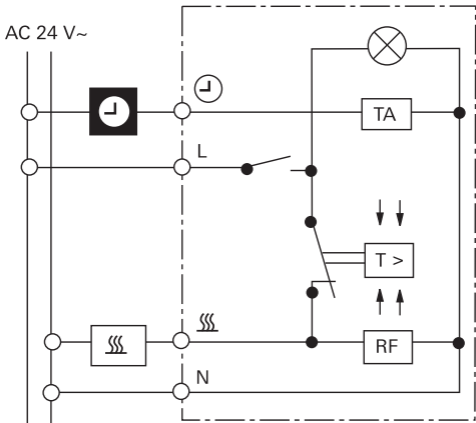
Schließen Sie alle Leitungen nach dem Schaltbild an (Siehe Seite 10). Geschieht das nicht, ergeben sich große Temperaturschwankungen, da der Raumtemperatur-Regler nicht ordnungsgemäß arbeiten kann. Es ist kein Schutzleiteranschluss erforderlich, da das Gerät schutzisoliert ist.



Achtung

Fehler beim Anschluss können zur Beschädigung des Regelgerätes führen! Für Schäden, die durch falschen Anschluss und/oder unsachgemäße Handhabungen entstehen, wird nicht gehaftet!

Schaltbild



Kurzbeschreibung im Schaltbild

L,N= Spannungsversorgung

⌚ = Anschluss für Uhrsignal zur Temperaturabsenkung

⚡ = Lastanschluss Heizen

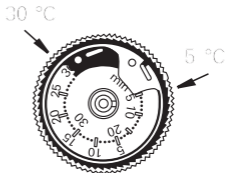
RF = Widerstand für thermische Rückführung

TA = Widerstand für Nachtabsenkung der Raumtemperatur

⊗ = LED (LED an: Regler aktiv)

Einstellen der Temperatur-Grenzen

Im Einstellknopf befinden sich 2 Einstellringe. Mit diesen können Sie die Temperatur-Grenzen beliebig einstellen. Werkseitig ist der Temperaturregler auf den maximalen Einstellbereich von 5 °C bis 30 °C eingestellt.

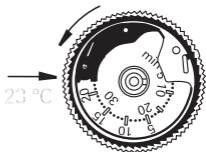


Einstellvorgang

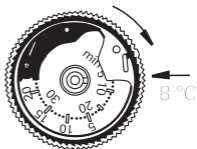
So stellen Sie die Temperaturgrenzen ein (in diesem Beispiel: min. 8 °C, max. 23 °C):

1. Den Einstellknopf auf die Mitte des gewünschten Einstellbereiches stellen.
Beispiel: Mitte zwischen 8 °C und 23 °C ist 15 °C.
2. Einstellknopf abziehen.

3. So stellen Sie den roten Einstellung auf die obere Temperaturgrenze (hier 23 °C) ein: Führen Sie in eines der Löcher des roten Ringes einen spitzen Gegenstand (z.B. Kugelschreiber) ein. Drehen Sie den roten Ring gegen den Uhrzeigersinn herum auf 23 °C. Es gelten die äußeren Zahlen der Skala.



4. So stellen Sie blauen Einstellring auf die untere Temperatur-Grenze (hier 8 °C) ein: Führen Sie in das Loch des blauen Ringes einen spitzen Gegenstand (z.B. Kugelschreiber). Drehen Sie den blauen Ring im Uhrzeigersinn herum auf 8 °C.



- Es gelten inneren Zahlen der Skala.
5. Einstellknopf aufsetzen: Dabei muss der Zeiger ungefähr auf die Mitte des neuen Einstellbereiches zeigen (siehe Punkt 1).
Beispiel: ungefähr 15 °C.

Temperatur-Anpassung

Bei Inbetriebnahme des Raumtemperatur-Reglers ist zu beachten, dass das Thermo-Bimetall eine gewisse Zeit benötigt, um sich der Raumtemperatur anzupassen. Unmittelbar nach der Montage oder nach Abschaltung der Nachtabsenkung wird deshalb der Schalterpunkt von der Raumtemperatur abweichen. Die Schalterpunktgenauigkeit ist erst nach 1-2 Stunden Betriebsdauer gegeben. Zur schnellen Anfangsaufheizung und Abkürzung der Anfangsangleichung wird daher empfohlen, die Einstelltemperatur höher als gewünscht einzustellen. Nach Erreichen der Temperatur kann die Temperatureinstellung wieder auf den gewünschten Sollwert gebracht werden.

Nachtabsenkung

Es ist empfehlenswert, die Nachtabsenkung von ca. 4 K automatisch mit einem zeitgesteuerten Signal durchzuführen.

Skala zur Temperatureinstellung

Die Skala zur Temperatureinstellung befindet sich auf der Abdeckung des Raumtemperatur-Reglers und dient zur optischen Orientierung bei der Temperatureinstellung (von min. 5 °C bis max. 30 °C).

✱ = ca. 5 °C

2 = ca. 10 °C

3 = ca. 15 °C

● = ca. 20 °C

5 = ca. 25 °C

6 = ca. 30 °C

Symbole

● Ein

| Aus

Technische Daten

Temperaturbereich:	5 °C bis 30 °C
Nennspannung:	AC 24 V
Nennstrom:	10 (4) A
Schaltleistung:	ca. 240 W
Schalttemperaturdifferenz:	ca. 0,5 K
Nachtabsenkungen:	ca. 4 K
Leiterquerschnitt:	1 bis 2,5 mm Massivleiter.

Gewährleistung

Die Gewährleistung erfolgt im Rahmen der gesetzlichen Bestimmungen über den Fachhandel.

Bitte übergeben oder senden Sie fehlerhafte Geräte portofrei mit einer Fehlerbeschreibung an den für Sie zuständigen Verkäufer (Fachhandel/Installationsbetrieb/Elektrofachhandel).

Diese leiten die Geräte an das Gira Service Center weiter.

Gira
Giersiepen GmbH & Co. KG
Elektro-Installations-
Systeme
Postfach 1220
42461 Radevormwald
Deutschland
Tel +49 (0) 21 95 / 602 - 0
Fax +49 (0) 21 95 / 602 - 191
www.gira.de
info@gira.de

GIRA