

### Einsatz Jalousiesteuerung ohne Nebenstelleneingang

Best.-Nr. : 0399 00

## Bedienungsanleitung

### 1 Sicherheitshinweise

Einbau und Montage elektrischer Geräte dürfen nur durch Elektrofachkräfte erfolgen.

Schwere Verletzungen, Brand oder Sachschäden möglich. Anleitung vollständig lesen und beachten.

Gefahr durch elektrischen Schlag. Vor Arbeiten an Gerät oder Last freischalten. Dabei alle Leitungsschutzschalter berücksichtigen, die gefährliche Spannungen an Gerät oder Last liefern.

Verletzungsgefahr. Gerät nur zum Steuern von Jalousie- und Rollladenmotoren oder Markisen einsetzen. Keine anderen Lasten schalten.

Sollen mehrere Motoren an einem Ausgang parallelgeschaltet werden, unbedingt Angaben der Hersteller beachten, gegebenenfalls Trennrelais verwenden. Motoren können zerstört werden.

Nur Jalousiemotoren mit mechanischen oder elektronischen Endlagenschaltern verwenden. Endlagenschalter auf korrekte Justierung prüfen. Angaben der Motorenhersteller beachten. Gerät kann beschädigt werden.

Diese Anleitung ist Bestandteil des Produktes und muss beim Endkunden verbleiben.

### 2 Geräteaufbau

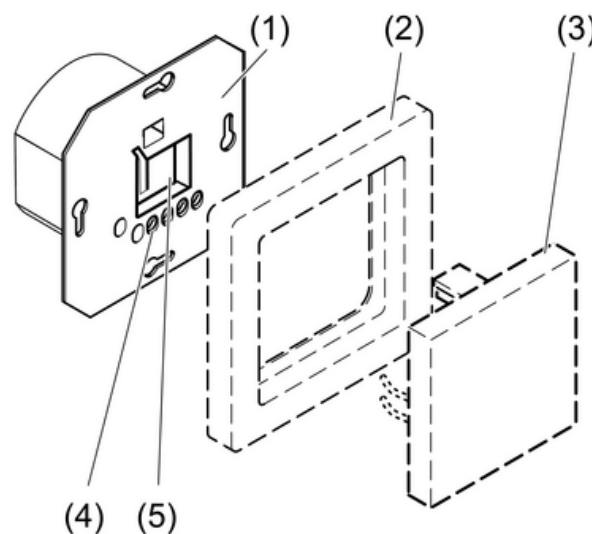


Bild 1

- (1) Jalousie-Einsatz
- (2) Rahmen
- (3) Jalousie-Aufsatz
- (4) Anschlussklemmen
- (5) Raum für Klemmenblock Sensorik

### 3 Funktion

#### Bestimmungsgemäßer Gebrauch

- Steuern elektrisch betriebener Jalousien, Rollläden und Markisen
- Betrieb mit geeignetem Jalousie-Aufsatz
- Montage in Gerätedose nach DIN 49073

#### Produkteigenschaften

- Relaiskontakte beider Laufrichtungen mechanisch gegeneinander verriegelt
- Unterstützt Sensorfunktionen des Aufsatzes

### 4 Informationen für Elektrofachkräfte

#### 4.1 Montage und elektrischer Anschluss



#### GEFAHR!

**Elektrischer Schlag bei Berühren spannungsführender Teile.**

**Elektrischer Schlag kann zum Tod führen.**

**Vor Arbeiten an Gerät oder Last alle zugehörigen Leitungsschutzschalter freischalten. Spannungsführende Teile in der Umgebung abdecken!**

#### Jalousie-Einsatz anschließen und montieren

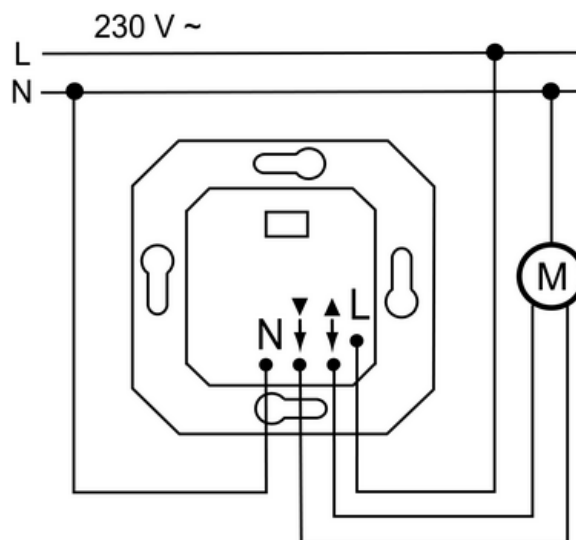


Bild 2: Anschluss Einsatz

- Jalousie-Einsatz gemäß Anschlussplan anschließen (Bild 2).
- Jalousie-Einsatz in Gerätedose montieren, Anschlussklemmen müssen unten liegen. Empfehlung: Tiefe Gerätedose verwenden.
- Rahmen und Aufsatz aufstecken.
- Funktion prüfen. Sollte der Behang in die falsche Richtung fahren, Anschlüsse tauschen.

#### 4.2 Sensorleitung installieren für Aufsätze mit Sensorauswertung

##### Installationshinweise Sensorik

- i** Die Sensorleitung führt Schutzkleinspannung SELV. Installationsvorschriften nach VDE 0100 beachten.

Die Installation der Sensorleitung kann auf drei unterschiedlichen Arten erfolgen. Unterputz-Verlegung (Bild 4), Aufputz-Verlegung (Bild 5) und bei entsprechenden Aufsätzen, Sensorleitung am Aufsatz einstecken (Bild 6).

- i** Die Sensorleitung darf nicht beliebig lang gewählt werden, da andernfalls Störungen von anderen Verbrauchern und Leitungen eingekoppelt werden können. Fehlfunktionen können die Folge sein. Daher nur abgeschirmte Leitung verwenden und die Abschirmung auf das Massepotential legen. Die Gesamtlänge auf maximal 20 m beschränken und die Nähe zu anderen elektrischen Einrichtungen vermeiden.

#### Sensorik an Klemmenblock anschließen

- i** Sollen Sonnen- und Glasbruchsensor gleichzeitig genutzt werden, ist ein Adapter zu verwenden. Der Adapter wird am Aufsatz mit Sensorauswertung oder am Einsatz über den 3-polige Klemmenblock angeschlossen. Der Adapter verfügt über zwei Buchsen zum Anschluss der Sensorstecker.

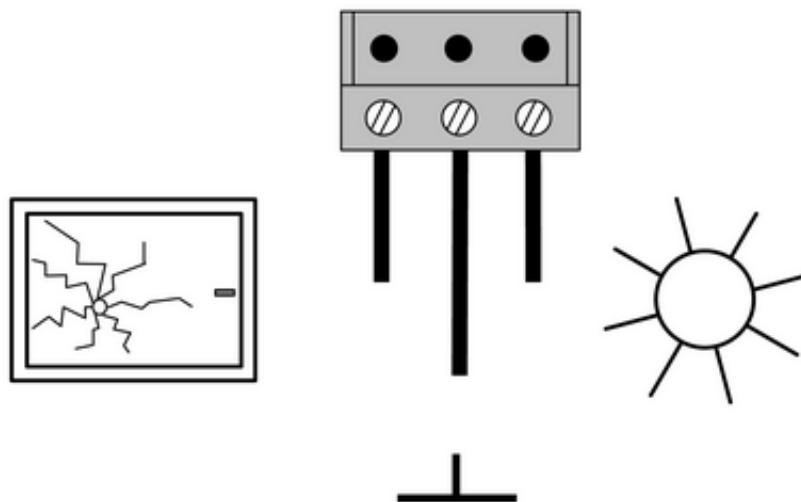


Bild 3: Anschluss an Klemmenblock

- Sensorik nach Anschlussbild (Bild 3) anschließen. Links und in der Mitte wird der Glasbruchsensor und rechts und in der Mitte der Sonnensensor angeschlossen. Bei den Sensoren ist die "Masse" gekennzeichnet. Beim Adapter und bei der Verlängerungsleitung ist die "Sonne" gekennzeichnet. Die "Masse" ist die mittlere Leitung.
- i** Ein Vertauschen der Anschlüsse hat Fehlfunktionen zur Folge.

### Sensorleitung Unterputz verlegen

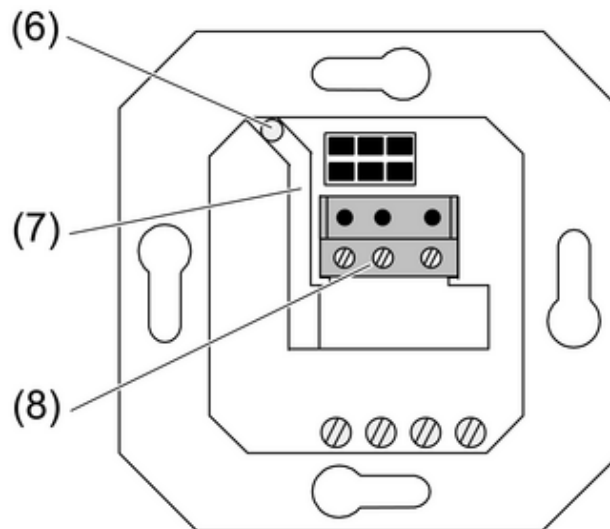


Bild 4: Unterputz-Verlegung der Sensorleitung

- i** Zur Unterputz-Verlegung der Sensorleitung nur abgeschirmte Leitung verwenden. Empfehlung J-Y(ST)Y 2x2x0,6 mm.
  - Die Leitung durch die Bohrung (6) des Einsatzes stecken und durch den Leitungskanal (7) zum Klemmenblock (8) führen (Bild 4).
- i** Der Klemmenblock liegt den Aufsätzen mit Sensorauswertung bei.
  - Leitung anschließen (siehe Sensorik an Klemmenblock anschließen).

### Sensorleitung Aufputz verlegen

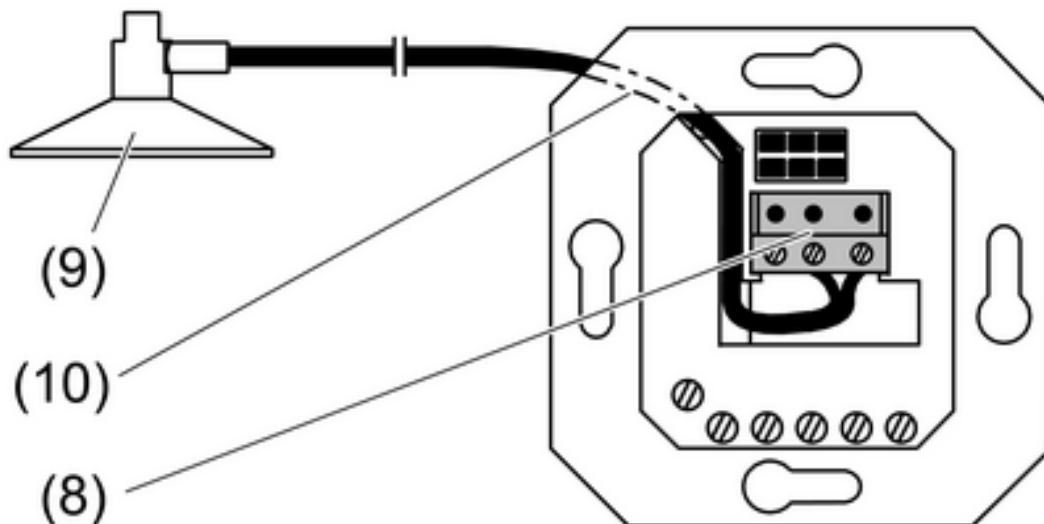


Bild 5: Aufputz-Verlegung der Sensorleitung

- Zur Aufputz-Verlegung des Innensensors (9) den Stecker abschneiden.
- Die Sensorleitung hinter der Tragplatte (10) durch den Leitungskanal zur Anschlussklemme (8) führen (Bild 5).
- Leitung anschließen (siehe Sensorik an Klemmenblock anschließen).

### Sensorleitung am Aufsatz einstecken

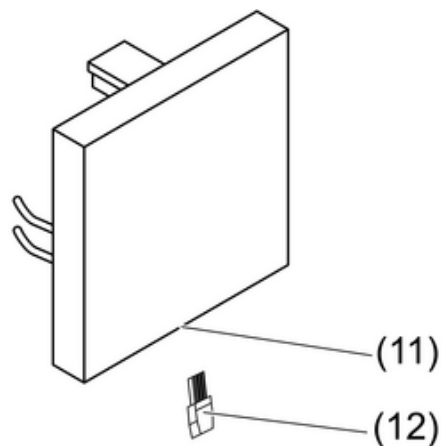


Bild 6: Sonnensensor am Aufsatz

Ein Anschluss des Sonnensensors am Aufsatz ist nur möglich wenn eine entsprechende Buchse vorhanden ist. Dies ist nicht bei allen Aufsätzen mit Sensorauswertung der Fall.

- Stecker (12) in die Buchse des Einsatzes (11) einstecken (Bild 6).

## 5 Anhang

### 5.1 Technische Daten

Nennspannung	AC 230 V ~
Netzfrequenz	50 Hz
Umgebungstemperatur	0 ... +55 °C
Kontaktart	μ-Kontakt
Länge der Sensorleitung	max. 20 m
Anschluss Motoren	1000 W
Angaben nach DIN EN 60730-1	
Wirkungsweise	1.B
Verschmutzungsgrad	2
Bemessungsstoßspannung	4000 V
SELV-Grenzwert	DC 12 V

### 5.2 Gewährleistung

Die Gewährleistung erfolgt im Rahmen der gesetzlichen Bestimmungen über den Fachhandel. Bitte übergeben oder senden Sie fehlerhafte Geräte portofrei mit einer Fehlerbeschreibung an den für Sie zuständigen Verkäufer (Fachhandel/Installationsbetrieb/Elektrofachhandel). Diese leiten die Geräte an das Gira Service Center weiter.

**Gira**  
**Giersiepen GmbH & Co. KG**  
Elektro-Installations-  
Systeme

Industriegebiet Mermbach  
Dahlienstraße  
42477 Radevormwald

Postfach 12 20  
42461 Radevormwald

Deutschland

Tel +49(0)21 95 - 602-0  
Fax +49(0)21 95 - 602-191

[www.gira.de](http://www.gira.de)  
[info@gira.de](mailto:info@gira.de)