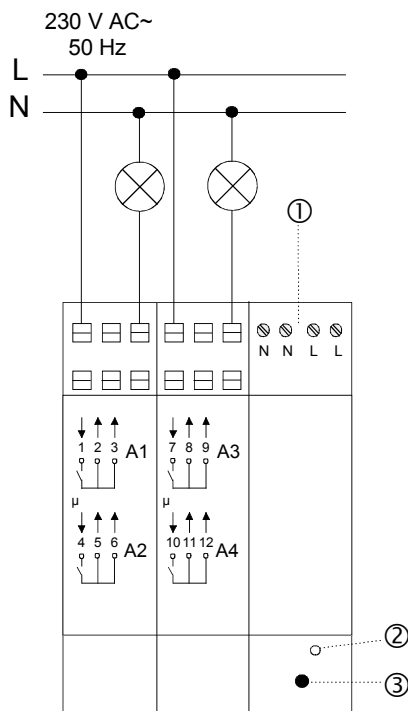
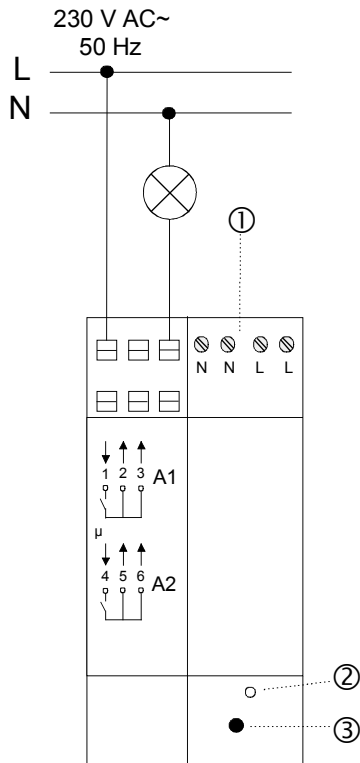


## Powernet Schaltaktor 2fach

Bestell-Nr.: 0430 00

## Powernet Schaltaktor 4fach

Bestell-Nr.: 0433 00



## Systeminformation

Dieses Gerät ist ein Produkt des GIRA-Powernet<sup>®</sup> EIB Systems und entspricht den EIBA-Richtlinien. Detaillierte Fachkenntnisse durch *instabus*- oder GIRA-Powernet<sup>®</sup> EIB Schulungen werden zum Verständnis vorausgesetzt. Die Funktion des Gerätes ist softwareabhängig. Detaillierte Informationen, welche Software geladen werden kann und welcher Funktionsumfang sich damit ergibt sowie die Software selbst, sind der ETS2-Produktdatenbank des Herstellers sowie der Datenbank des GIRA-Powernet<sup>®</sup> EIB Controllers zu entnehmen.

Planung, Installation und Inbetriebnahme des Gerätes erfolgen mit Hilfe der ETS2 Ver. 1.1 oder höher sowie mit dem GIRA-Powernet<sup>®</sup> EIB Controller.

## Funktion

Mit dem Schaltaktor können zwei (bzw. vier) Gruppen von Lasten unabhängig voneinander geschaltet werden.

## Anschluß

Der Anschluß erfolgt gemäß nebenstehendem Schaltbild.

Dabei bedeuten:

- ① Anschluß GIRA-Powernet<sup>®</sup> EIB
- ② Programmier Taste
- ③ Programmier-LED

Der Anschluß von verschiedenen Außenleitern an die vorhandenen Kanäle ist zulässig.

## Gefahrenhinweise

**Achtung! Einbau und Montage elektrischer Geräte dürfen nur durch eine Elektrofachkraft erfolgen. Nur die spezifizierten Lasten / Lastarten anschließen.**

Technische Änderungen vorbehalten.

## Technische Daten

Versorgung	
Netzspannung:	230 V AC (sinusförmig)
Netzfrequenz:	50 Hz
Leistungsaufnahme im Leerlauf:	ca. 2 W
Anschluß	
Powernet:	Schraubklemmen 0,5 - 4 mm <sup>2</sup> , eindrätig 0,5 - 2,5 mm <sup>2</sup> feindrätig 0,5 - 2,5 mm <sup>2</sup> feindrätig mit Stiftkabelschuh
Laststromkreis:	Steckklemmen 0,5 - 2,5 mm <sup>2</sup> , eindrätig 0,5 - 2,5 mm <sup>2</sup> feindrätig mit Stiftkabelschuh 0,5 - 1,5 mm <sup>2</sup> feindrätig mit Aderendhülse
max. Schaltleistung	
Glühlampen:	1000 W
HV-Halogen:	1000 W
NV-Halogen	
abhängig vom Vorschaltgerät):	200 bis 500 VA
Leuchtstofflampen	
unkompensiert:	500 W
Duo-Schaltung:	1000 W (cos φ = 1)
parallel kompensiert (C ≤ 14µF):	2 x 58 W / 3 x 36 W / 6 x 18 W
Klemmenstrom:	10 A
Umgebungstemperatur:	-5 °C bis +45 °C
Schutzart:	IP 20
<b>Schaltaktor 2fach</b>	
Einbaubreite:	45 mm (2,5 TE)
Gewicht:	185 g
<b>Schaltaktor 4fach</b>	
Einbaubreite:	63 mm (3,5 TE)
Gewicht:	250 g

## Gewährleistung

Wir leisten Gewähr im Rahmen der gesetzlichen Bestimmungen.

**Bitte schicken Sie das Gerät portofrei mit einer Fehlerbeschreibung an unsere zentrale Kundendienststelle.**

Gira  
Giersiepen GmbH & Co. KG  
**Service Center**  
Dahlienstrasse 12  
D-42477 Radevormwald

---



Das CE-Zeichen ist ein Freiverkehrszeichen, das sich ausschließlich an die Behörde wendet und keine Zusicherung von Eigenschaften beinhaltet.

Gira  
Giersiepen GmbH & Co. KG  
Postfach 1220  
42461 Radevormwald

Telefon: 02195 / 602 - 0  
Telefax: 02195 / 602 - 339  
Internet: [www.gira.de](http://www.gira.de)