

Netzabkoppler

Komfort

Bestell-Nr.: 1139 00

Standard

Bestell-Nr.: 1140 00

Funktion

Der Netzabkoppler wird in einem Lastkreis installiert und koppelt diesen von der Wechselspannung ab sobald alle Verbraucher dieses Lastkreises abgeschaltet sind. Hierdurch werden durch die Hausinstallation verursachte elektrische Wechselfelder in sensiblen Wohnbereichen und die damit verbundene Strahlung vermieden.

Während der Netz-Abkopplung wird eine 230V DC Überwachungsspannung auf den Lastkreis gelegt. Das Gerät schaltet nicht frei!

Im abgekoppelten Zustand zeigen VDE-zugelassene Phasenprüfer die Überwachungsspannung an.

Sobald ein Verbraucher eingeschaltet wird, schaltet der Netzabkoppler die überwachte Phase wieder zu.

Eine Vielzahl gängiger Verbraucher, z.B. Glühlampen, Gira Tronic-Trafos, Kompakt-Leuchtstofflampen, Staubsauger werden ohne zusätzliche Grundlastmodule erkannt. Durch das Schaltungskonzept des Netzabkopplers ist ein manueller Abgleich der Ein- und Ausschaltswelle nicht notwendig.

Hinweis:

Sind Dauerverbraucher (z. B. Radiowecker, Telefon, Alarmanlagen, ...) im Lastkreis enthalten, wird dieser nicht abgekoppelt.

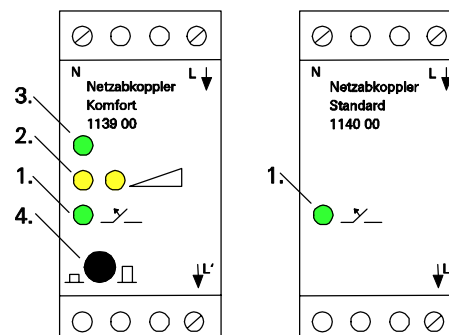
Die bei Netzabkopplung vorhandene Überwachungsspannung versorgt z.B. beleuchtete Taster etc. bis max. 8 mA.

Bei Netzabkopplung ist die Funktion von im Lastkreis befindlichen elektronischen Jalousiesteuerungen, Unterputz-Radios oder Funk-Bussystemen eingeschränkt.

Anzeige und Bedienelemente (Bild A)

- (1) LED grün: Netzspannung abgekoppelt nur beim Netzabkoppler Komfort:
- (2) 2 gelbe LED als Verbrauchsanzeige. Leuchten beide LED sind noch größere Verbraucher (> 50 W) eingeschaltet. Zuerst erlischt die rechte dann die linke LED.
- (3) LED grün: betriebsbereit
- (4) Taster zum Ein-/Aus schalten (\square / \square) des Netzabkopplers. In der Stellung "Ein (\square)" trennt der Netzabkoppler den betreffenden Stromkreis automatisch vom Netz, falls kein Verbraucher mehr eingeschaltet ist. In der Stellung "Aus (\square)" wird der Stromkreis nicht abgekoppelt.

A)





Gefahrenhinweis

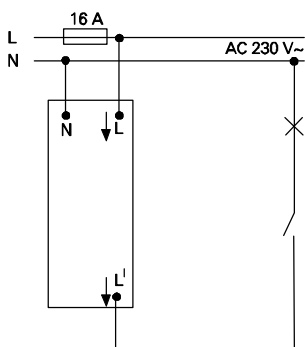
Achtung! Einbau und Montage elektrischer Geräte dürfen nur durch eine Elektrofachkraft erfolgen. Dabei sind die geltenden Unfallverhütungsvorschriften zu beachten.
Zur Vermeidung eines elektrischen Schlages, vor Arbeiten am Gerät freischalten (Sicherungsautomat abschalten).
Bei Nichtbeachtung der Installationshinweise können Schäden am Gerät, Brand oder andere Gefahren entstehen.
16 A Leitungsschutzschalter vorschalten.
Das Gerät schaltet nicht frei!
Im Falle einer Netzabkopplung ist eine 230 V DC Überwachungsspannung auf dem Installationskreis vorhanden.

Montage und Anschluss

Rasten Sie den Netzabkoppler auf die REG Hutschiene und schließen Sie ihn gemäß Bild B an.

Überprüfen Sie vor dem Anschluss der Ausgangsphase L' die Funktion: Der Netzabkoppler muss bei anliegender Netzspannung nach ca. 3 Sekunden abkoppeln. Achten Sie beim Netzabkoppler Komfort darauf, dass der Taster (Bild A (4)) eingeschaltet ist und die Betriebs-LED (Bild A (3)) leuchtet.

B)



Hinweis:

Werden mehrere Netzabkoppler in eine Unterverteilung installiert, diese auf unterschiedlichen Schienen oder mit einem Abstand von einer halben TE zum benachbarten Netzabkoppler montieren, damit ein Temperaturengleich stattfinden kann (Anwendungstemperaturbereich beachten!)

Bild C:

Anschluss Netzabkoppler (1) mit einem System 2000 Universal-Dimmer 0305 00 (3) mit einer System 2000 Nebenstelle 0333 00 (4) und Steuermodul 1120 00 (2). Die max. zulässige Leitungslänge zwischen Nebenstelle und Steuermodul / Dimmer beträgt 20 m.

C)

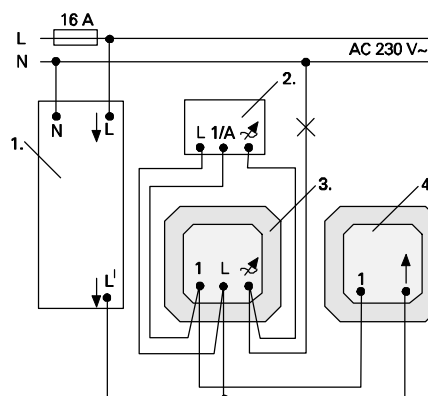
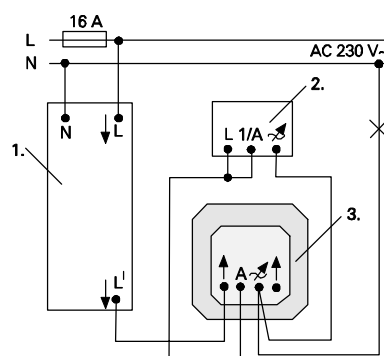


Bild D:

Anschluss Netzabkoppler (1) mit einem Tronic-Dimmer 0307 00 (3) und Steuermodul 1120 00 (2).

D)



Der Netzabkoppler funktioniert ausschließlich mit folgenden Gira Dreh- bzw. Tastdimmern:

Dimmer Bestell-Nr.:	Steuermodul		Bemerkung
	ohne	mit	
0302 00	x		-----
0305 00	x		Hauptstellenbetrieb
		x	NS, siehe Bild C
0306 00	x		-----
0307 00		x	siehe Bild D
0310 00	x		Hauptstellenbetrieb
1176 00	x		Hauptstellenbetrieb

NS = Nebenstellenbetrieb

Technische Daten

Nennspannung: AC 230 V~, 50 Hz

Überwachungsspannung: DC 230 V, max. 8 mA

Schaltleistung

Glühlampen: 2300 W

HV-Halogenlampen: 2300 W

NV-Halogenlampen

konv. Trafo: 800 VA

Gira Tronic-Trafos: 1000 W

Leuchstofflampen

unkompensiert: 1000 VA

Duo-Schaltung: 1600 VA

parallel kompensiert: 700 VA

Temperaturbereich: 0 °C bis +40 °C

Einbaubreite: 36 mm (2 TE)

Gewährleistung

Wir leisten Gewähr im Rahmen der gesetzlichen Bestimmungen.

Bitte schicken Sie das Gerät portofrei mit einer Fehlerbeschreibung an unsere zentrale Kundendienststelle.

Gira
Giersiepen GmbH & Co. KG
Service Center
Dahlienstrasse 12
D-42477 Radevormwald

Gira
Giersiepen GmbH & Co. KG
Postfach 1220
42461 Radevormwald

Telefon: 02195 / 602 - 0
Telefax: 02195 / 602 - 339
Internet: www.gira.de