

Rauchmelder basic/VdS Lithium
1146 02

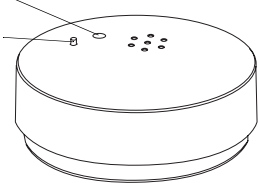
GIRA

Gira
Giersiepen GmbH & Co. KG
Elektro-Installations-
Systeme
Postfach 1220
42461 Radevormwald
Tel +49 (0) 21 95 - 602 - 0
Fax +49 (0) 21 95 - 602 - 339
www.gira.de
info@gira.de

41.09.04 50/06

Produktmerkmale

- batteriebetriebener Rauchmelder mit photoelektrischem Streulichtprinzip
- automatischer Selbsttest der Rauchauswertung
- lauter pulsierender Warnton etwa 85 dB(A)
- spannungsstabile 9 V Lithiumbatterie
- Batteriewechselanzeige (1)
- Verschmutzungs-/Störungsanzeige (1)
- Testknopf zum Funktionstest (2)
- Batteriefachkontrolle: ist im Rauchmelder keine Batterie eingelegt, lässt er sich nicht im Sockel arretieren
- Verpolschutz: Gerätezerstörung durch falschen Batterieanschluss nicht möglich
- VdS-Anerkennung: zertifiziert und anerkannt vom Verband der Sachversicherer (VdS)



Funktionsprinzip

Der Rauchmelder erkennt Feuer frühzeitig an seiner Rauchentwicklung. Er arbeitet nach dem Streulichtprinzip: Lichtsender und -empfänger sind in der Messkammer so angeordnet, dass das ausgestrahlte Lichtsignal des Senders nicht direkt auf den Empfänger (Fotozelle) treffen kann. Tritt Rauch in die Rauchkammer ein, wird das Lichtsignal von den im Rauch enthaltenen Schwebeteilchen gestreut. Die gestreuten Lichtstrahlen treffen auf die Fotozelle und werden dort in ein elektrisches Signal umgewandelt, welches die Alarmierung auslöst. Die Funktion der Rauchauswertung wird ständig überprüft. Eventuelle Fehler werden durch ein Störungssignal (Signalton und Leuchtdiode) angezeigt.

Sicherheitshinweise

- Überstreichen Sie den Rauchmelder nicht mit Farbe.
- Rauchmelder erkennen nur den Rauch eines Brandes, nicht aber die Flamme selbst.
- Rauchmelder löschen keinen Brand. Suchen Sie bei einem Alarm den Brandherd und rufen Sie gegebenenfalls die Feuerwehr (siehe auch „Richtiges Verhalten im Brandfall“).
- Verwenden Sie zur Spannungsversorgung keine wiederaufladbaren Batterien (Akkus) oder Netzgeräte. Sie können Funktionsstörungen oder einen vorzeitigen Ausfall des Gerätes verursachen.
- Der Rauchmelder erzeugt einen sehr lauten und schrillen Ton, der das Gehör schädigen kann. Halten Sie deshalb beim Funktionstest einen Mindestabstand von 50 cm ein.
- Der Rauchmelder überwacht nur einen definierten Bereich im Umfeld des Montageortes. Installieren Sie ausreichend viele Melder, um den gesamten Wohnbereich abzudecken und optimalen Schutz zu gewährleisten.
- Menschen unter Alkohol- oder Drogeneinfluss werden von dem Signalton möglicherweise nicht geweckt.

Richtiges Verhalten im Brandfall

Alarmieren

Verständigen Sie sofort die Feuerwehr. Bleiben Sie ruhig und antworten Sie deutlich auf die Fragen die Ihnen gestellt werden:
Wo brennt es? Was brennt? Wie viele Verletzte gibt es? Wer ruft an?
Warten Sie auf Rückfragen der Einsatzzentrale.

Retten

Retten Sie sich und gefährdete Personen aus dem Gefahrenbereich. Halten Sie sich bei starker Rauchentwicklung in Bodennähe auf und pressen Sie sich ein feuchtes Tuch vor Mund und Nase. Benutzen Sie keine Aufzüge.

Verschließen Sie die Türen und Fenster brennender Räume, um eine Ausweitung von Feuer und Rauch zu verhindern.

Ist eine Flucht ins Freie nicht möglich, suchen Sie sich einen sicheren Raum, schließen Sie die Tür und machen Sie sich am Fenster bemerkbar. Dichten Sie die Spalten an der Tür mit nassen Laken oder Handtüchern ab, um ein Eindringen des Rauchs zu verhindern.

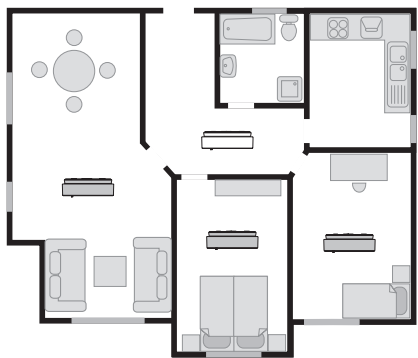
Löschen

Versuchen Sie, Entstehungsbrände mit vorhandenem Löschgerät zu löschen. Kleinbrände können oftmals mit einer Decke erstickt werden. Löschen Sie Friteusenbrände nie mit Wasser, sondern decken Sie das Feuer mit einem Deckel ab.

Gelingt Ihr Löschversuch nicht sofort, verlassen Sie den Brandraum.

Montageort

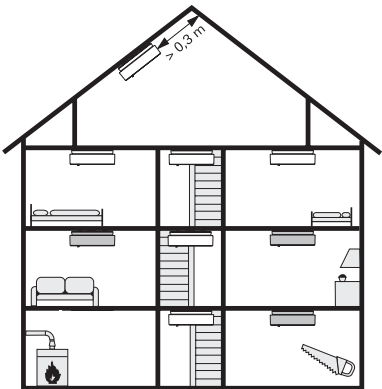
Beispiel für eine Wohnung



- Mindestschutz: ein Rauchmelder im Flur bzw. Treppenhaus jeder Etage
- Optimaler Schutz: ein Rauchmelder in jedem Schlaf- und Wohnraum

Installieren Sie Rauchmelder vorzugsweise vor bzw. in Schlafräumen, damit die Bewohner nachts bei einem Rauchalarm geweckt werden. Eine optimale Detektionscharakteristik besitzt der Rauchmelder, wenn er in der Raummitte unter der Decke montiert wird. Ist dies nicht möglich, halten Sie einen Mindestabstand von 50 cm zur Wand ein. Ein Rauchmelder kann einen Raum mit maximal 60 m² Grundfläche bis zu einer Raumhöhe von maximal 6 m überwachen. Installieren Sie den Rauchmelder in der Küche möglichst weit entfernt von der Kochzone, um Fehlalarme durch Wasserdampf zu vermeiden.

Beispiel für ein Wohnhaus



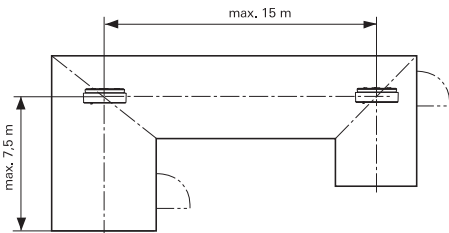
- Mindestschutz: ein Rauchmelder im Flur bzw. Treppenhaus jeder Etage
- Optimaler Schutz: ein Rauchmelder in jedem Schlaf- und Wohn- bzw. Kellerraum

Montieren Sie in Gebäuden mit mehreren Stockwerken mindestens in jedem Etagenflur einen Rauchmelder.

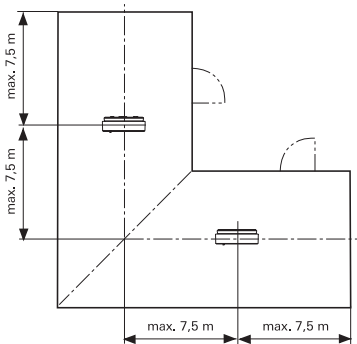
Empfehlung

Setzen Sie in größeren Häusern mehrere vernetzte Rauchmelder ein, um die gesamte Wohnfläche abzusichern.

Beispiele für besondere Raumgeometrien



In L-förmigen Räumen oder Fluren sollte die Rauchmelder auf den Gehrungslinien installiert werden.



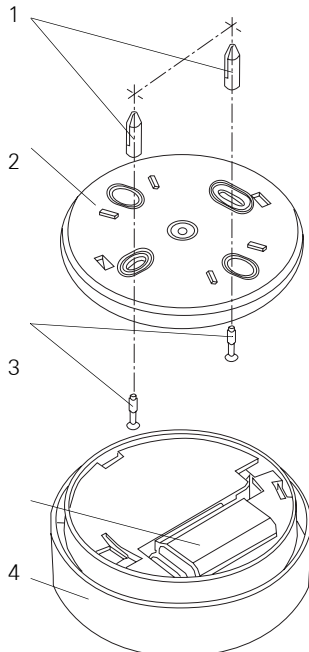
Bei großen L-förmigen Räumen wird jeder Schenkel wie ein eigenständiger Raum betrachtet.

Ungeeignete Montageorte

- Um Fehlalarme zu vermeiden, montieren Sie den Rauchmelder:
- nicht in Räumen, in denen unter normalen Bedingungen starker Wasserdampf, Staub oder Rauch entsteht.
- nicht in der Nähe von Feuerstätten und offenen Kaminen.
- nicht in der Nähe von Belüftungsschächten, da der Luftstrom unter Umständen verhindern kann, dass Rauch zum Melder gelangt.
- nicht in der Nähe von Leuchtstoff- und Energiesparlampen, weil der Starter durch die elektrischen Felder beim Einschalten der Lampe Fehlalarme auslösen kann (Mindestabstand: 50 cm).
- nicht in Räumen, die höher als 6 m sind.
- nicht direkt in einer Dachspitze. Halten Sie einen Mindestabstand von 30 cm zur Dachspitze ein.
- nicht in Räumen mit Temperaturen unter +4 °C bzw. über +40 °C.

Installation und Inbetriebnahme

1. Montieren Sie den Sockel mit dem beiliegenden Montagematerial.
2. Verbinden Sie die 9V Lithiumbatterie mit dem Batterieanschluss und setzen Sie die Batterie in den Batteriehalter ein.
3. Stecken Sie den Rauchmelder in den Sockel und arretieren Sie ihn durch leichtes Drehen im Uhrzeigersinn.



Batterie einlegen

Ohne Batterie lässt sich der Rauchmelder nicht im Sockel arretieren.

4. Führen Sie einen Funktionstest durch.

Legende

- 1 Dübel
- 2 Sockel
- 3 Schrauben
- 4 Lithiumbatterie (9V)
- 5 Rauchmelder

Batterietest - Batterie wechseln

Die Spannungsversorgung des Rauchmelders erfolgt durch eine 9 V Lithiumbatterie. Der Batterietest überprüft automatisch regelmäßig die Versorgungsspannung. Sinkt die Batteriespannung unter einen definierten Punkt, meldet der Rauchmelder 30 Tage lang, dass die Lithiumbatterie gewechselt werden muss. Während dieser Zeit ist der Rauchmelder voll funktionsfähig.

Um die Lithiumbatterie auszutauschen, gehen Sie bitte wie folgt vor:

1. Nehmen Sie den Rauchmelder aus dem Sockel (entgegen dem Uhrzeigersinn drehen).
2. Nehmen Sie die alte Lithiumbatterie aus der Halterung und lösen Sie die Steckverbindung vom Batterieanschluss.
3. Verbinden Sie die neue 9V Lithiumbatterie mit dem Batterieanschluss und setzen Sie die Batterie in den Batteriehalter ein.
4. Stecken Sie den Rauchmelderwieder in den Sockel und arretieren Sie ihn durch leichtes Drehen im Uhrzeigersinn.

Batterie einlegen

Ohne Batterie lässt sich der Rauchmelder nicht im Sockel arretieren.

5. Führen Sie einen Funktionstest durch.

Funktionstest

Achtung: Gehörschädigung möglich

Der Rauchmelder erzeugt einen sehr lauten und schrillen Ton, der das Gehör schädigen kann. Halten Sie deshalb beim Funktionstest einen Mindestabstand von 50 cm ein.

Führen Sie den Funktionstest monatlich durch:

1. Drücken Sie die Testtaste für ca. 3 s. Ertönt der Signalton, arbeitet der Rauchmelder korrekt. Ertönt kein Signalton, tauschen Sie die Lithiumbatterie aus.
2. Führen Sie den Funktionstest erneut durch. Ertönt wieder kein Signalton, ist der Rauchmelder defekt und muss durch einen Neuen ersetzt werden.

Betriebs- und Alarmsignale

Signalton	Leuchtdiode	Bedeutung
lauter Intervallton	blinkt	Lokaler Rauchalarm
kurzer Signalton im 45 Sek.-Takt	blinkt zeitversetzt zum Signalton	Störung/Verschmutzung
kurzer Signalton im 45 Sek.-Takt	blinkt parallel zum Signalton	Batteriewechselanzeige
-	blinkt im 45 Sek.-Takt	automatischer Selbsttest, normaler Betriebszustand
lauter Intervallton	blinkt	Funktionstest nach Drücken der Testtaste

Wartung und Pflege

Um die Funktionssicherheit des Rauchmelders über einen langen Zeitraum zu gewährleisten, sollten Sie monatlich (oder bei einer Störungsmeldung) eine Wartung durchführen:

1. Nehmen Sie den Rauchmelder aus dem Sockel (entgegen dem Uhrzeigersinn drehen) und entfernen Sie den Staub.
2. Wischen Sie den Rauchmelder mit einem feuchten Tuch ab.
3. Stecken Sie den Rauchmelder wieder in den Sockel und drehen Sie ihn im Uhrzeigersinn, bis er einrastet.

Batterie einlegen

Ohne eingelegte Batterie lässt sich der Rauchmelder nicht im Sockel arretieren.

4. Prüfen Sie, ob der automatische Selbsttest (Rauchmelder blinkt alle 45 Sekunden) durchgeführt wird.
5. Führen Sie einen Funktionstest durch.

Rauchmelder austauschen

Tauschen Sie den Rauchmelder zu dem auf dem Geräte-Etikett angegebenen Zeitpunkt aus.

Technische Daten

Nennspannung:	9 VDC
Batterie:	Lithiumbatterie, U9VL-J, 9 V oder ER 9 V
Batterielebensdauer:	ca. 5 Jahre
Batterieausfallsignal:	45 Sek.-Takt, 30 Tage
Optische Anzeige:	LED, rot
Akustische Alarmanzeige:	
Piezosignalgeber:	intermittierend
Lautstärke:	ca. 85 dB(A) bei 3 m
Gehäusemaße:	110 x 40 mm (Ø x H)
Betriebstemperatur:	+4 °C bis +40 °C
Gewicht (ohne Batterie):	ca. 120 g
VdS-Anerkennung:	siehe Typenschild am Rauchmelder