

Externe Kamera
1220 00

GIRA

Inhaltsverzeichnis

Gerätebeschreibung	3
Montage	4
Leitungszuführung	4
Montage vorbereiten	4
Bodenplatte montieren	5
Kameramodul einsetzen	5
Kuppel montieren	6
Anschluss	6
Inbetriebnahme	7
Objektiv ausrichten	7
Fokus- und Zoomeinstellung	8
Kameraparameter einstellen	9
Technische Daten	10
Gewährleistung.....	11

Gerätebeschreibung

Externe Kamera für die Wand- und Deckenmontage mit variablem Objektiv, integrierter IR-Beleuchtung und automatischem Weißabgleich. Die externe Kamera kann beliebig im Eingangsbereich installiert und über das TKS-Kamera-Gateway in das Gira Türkommunikations-System integriert werden. Die integrierte temperaturabhängige Kameraheizung verhindert ein Beschlagen der Kamera-Abdeckung bei wechselnden klimatischen Bedingungen und sorgt so für klare Sicht.

Die wichtigsten Funktionen im Überblick:

- lichtempfindlicher Chipsatz für klare Bilddarstellung bei schwachen Lichtverhältnissen
- Einstellbare IR LEDs für Videoüberwachung bei völliger Dunkelheit
- Easy Plug Kameramodul und Montageplatte für eine einfache und schnelle Installation
- Zweiter Videoausgang zum Anschluss eines Monitors während der Inbetriebnahme
- Kameramodul in 3-Achsen einstellbar
- Schutzart IP 66 für Außeneinsatz



ESD-Warnhinweis

Achtung: Elektrostatische Aufladung! Vor dem Öffnen des Gehäuses und Arbeiten an der Verkabelung bitte durch Berühren von geerdeten Metallteilen entladen, um Schäden am Gerät zu vermeiden.

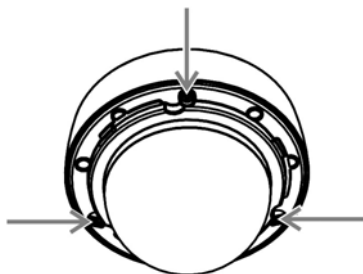
Leitungszuführung

Die Leitungszuführung kann Auf- oder Unterputz erfolgen. Um den Schutzgrad IP 66 zu gewährleisten, muss die beiliegende Kabelverschraubung mit Zugentlastung verwendet werden. Erfolgt die Leitungszuführung Unterputz sollte die Montage über einer Schalterdose erfolgen, damit ausreichender Platz für die Verschraubung vorhanden ist. Die zweite Öffnung wird mit dem an der Unterseite vorinstallierten Verschluss geschlossen.

Montage vorbereiten

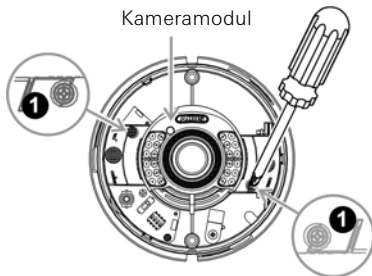
Vor der Montage, müssen zunächst der weiße Designring und die Kuppel demontiert werden.

1. Den weißen Designring durch Drehen entgegen dem Uhrzeigersinn lösen und abnehmen.
2. Die drei Befestigungsschrauben der Kuppel lösen und die Kuppel abnehmen.



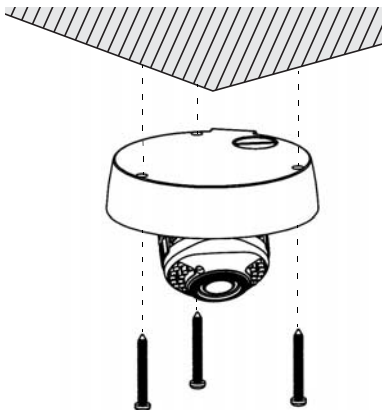
Zusätzlich kann das Kameramodul demontiert werden, um die empfindliche Optik bei der Montage der Bodenplatte nicht zu beschädigen:

3. Die beiden Schrauben (1) des Kameramoduls lösen und das Kameramodul vorsichtig nach oben abziehen.



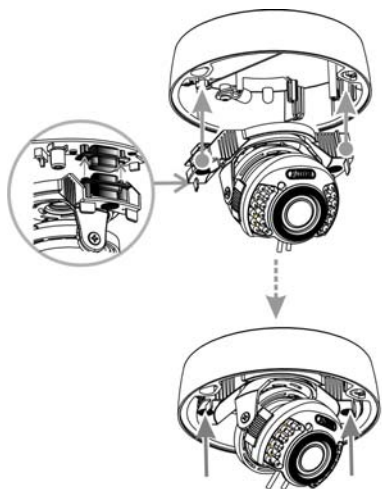
Bodenplatte montieren

1. Die beiliegende Bohrschablone am voraussichtlichen Installationsort positionieren und die Bohrlöcher markieren.
2. Die Befestigungslöcher bohren und die Bodenplatte mit den beiliegenden Schrauben und Dübeln befestigen.



Kameramodul einsetzen

1. Das Kameramodul so an die Bodenplatte heranführen, dass der 15polige Stecker und die 15polige Buchse übereinander positioniert sind.
2. Sind Stecker und Buchse übereinander positioniert, an beiden Außenseiten das Kameramodul in Richtung Bodenplatte drücken, bis der Stecker in der Buchse vollständig eingerastet ist.
3. Die Schrauben des Kameramoduls wieder anziehen.



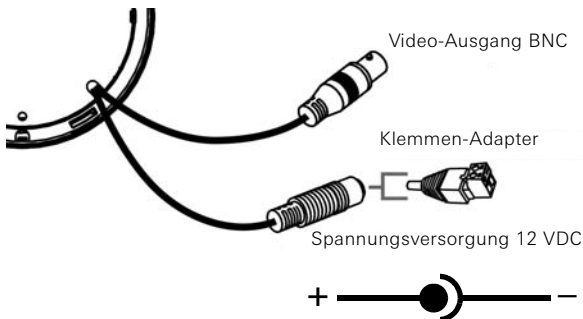
Kuppel montieren

Vor dem Aufsetzen der Kuppel zunächst den Anschluss und die Inbetriebnahme der Kamera durchführen.

Zum Montieren der Kuppel:

1. Beim Aufsetzen der Kuppel auf den korrekten Sitz der Dichtung achten.
2. Die Kuppel mit 3 Schrauben an der Bodenplatte befestigen.
3. Den weißen Designring aufsetzen und durch Drehen im Uhrzeigersinn einrasten.

Anschluss



1. Die Spannungsversorgung 12 V DC entweder über den Rundstecker oder den beiliegenden Klemmen-Adapter anschließen.
Bei der Verwendung des Klemmen-Adapters die angegebene Polung beachten.



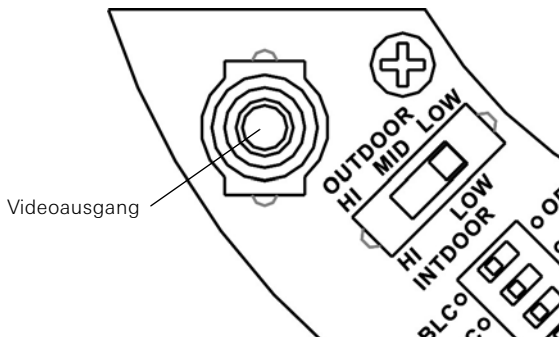
Permanente Spannungsversorgung

Um die Funktion der Kameraheizung zu gewährleisten, muss die Kamera permanent an die Versorgungsspannung angeschlossen sein.

2. Das Videosignal wird über die BNC-Buchse des Video-Ausgangs ausgegeben.

Inbetriebnahme

Während der Inbetriebnahme kann zur Überprüfung des Kamerabildes ein Monitor an den sekundären Videoausgang angeschlossen werden.



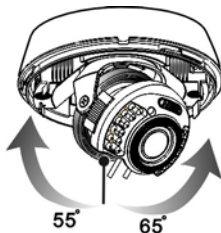
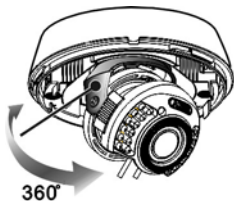
Objektiv ausrichten

Das Kameraobjektiv ist in 3 Achsen einstellbar. Die Modulrotation (1. und 3. Achse) dürfen nicht weiter als 360° erfolgen.

Schwenken
(1. Achse)

Neigen
(2. Achse)

Rotation
(3. Achse)

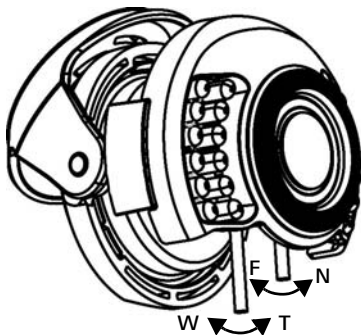


Fokus- und Zoomeinstellung

An der Unterseite des Objektivs befindet sich je eine Einstellschraube für den Zoomfaktor und den Fokus. Diese Schrauben dienen gleichzeitig als Fixierschrauben für das Objektiv.

Zum Einstellen von Zoom und Fokus:

1. Die Einstellschrauben lösen.
2. Die Einstellungen für Zoom (W / T) und Fokus (F / N) wie gewünscht vornehmen.
3. Die Einstellschrauben fixieren.



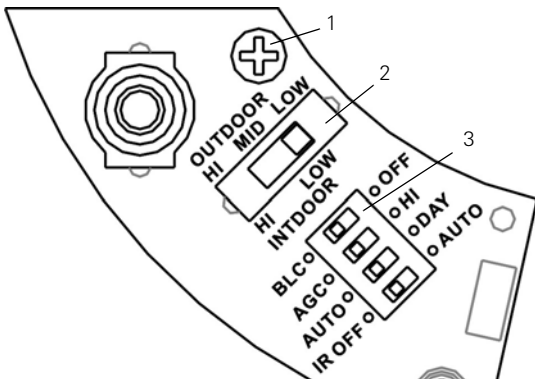
Zoomfaktor-Einstellung

- W (Weitwinkel) – Blickwinkel weitwinklig, Zoom 0x (max.)
- T (Telezoom) – Blickwinkel schmal, Zoom 3.75x (max.)

Fokus-Einstellung

- F (Fern) – Fokus entfernt
- N (Nah) – Fokus nah

Kameraparameter einstellen



Auf der Geräteplatte stehen die folgenden Einstellmöglichkeiten zur Verfügung:

Potentiometer Iris Level (1)

Zur Einstellung der Grundöffnung des Auto-Iris-Objektivs

Schiebeschalter IR Reichweite (2)

Die Reichweite des IR Lichtes kann in 3 Stufen eingestellt werden (HI: 20 Meter; MID: 10 Meter; LOW: 5 Meter).

DIP-Schalter (3)

- BLC – Gegenlichtkompensation (BLC=An; OFF=Aus)
- AGC – Automatische Verstärkungsregelung (AGC=Normal; HI=AGC+6dB)
- DAY – Tag/Nachtschaltung (AUTO=S/W Modus bei Nacht; DAY=Farbmodus auch im Nachtbetrieb)
- IR – Infrarot-LED-Aktivierung (AUTO=Automatische Aktivierung der IR LED bei schlechten Lichtverhältnissen; IR OFF=IR LED sind dauerhaft deaktiviert)

Technische Daten

Versorgungsspannung:	12 V DC
Stromaufnahme Kamera:	max. 120 mA (IR aus), max. 310 mA (IR ein)
Betriebstemperatur:	-20 °C bis +50 °C
Luftfeuchtigkeit:	0 bis 85%, nicht kondensierend
Schutzgrad:	IP 66
Abmessungen (HxØ):	99.5 x 145 mm
Standard:	PAL
TV-Linien:	550 TVL
Bildaufnehmer:	1/3" Sharp HQ CCD
Bildelemente (effektiv):	752 (V) x 582 (H)
Signal-Rauschabstand:	48 dB
Mindestbeleuchtung (Tag):	0.03 Lux @ F2.0
Mindestbeleuchtung (Nacht):	0 Lux @ F2.0
Tag/Nacht:	IR Schwenkfilter (ICR), Farbe / S/W
Objektiv:	2.8-10.5 mm, F2.0
IR LEDs:	24 LEDs, 850 nm
IR Reichweite:	5 / 10 / 20 m
Horizontaler Blickwinkel:	27,4° bis 101.8°
Electronic Shutter:	AI
Verstärkungsregelung (AGC):	20dB / 26dB (HI)
Gegenlichtkompensation:	BLC
Weißabgleich:	AWB, 2700 K bis 9500 K
Videosignal:	2 x FBAS, 1V _{ss} , 75 Ohm (BNC, Cinch)
Kameraheizung	
Stromaufnahme:	1 A
Einschaltstrom:	max. 1,5 A
Einschalttemperatur:	< 8 °C
Ausschalttemperatur:	>14 °C

Gewährleistung

Wir leisten Gewähr im Rahmen der gesetzlichen Bestimmungen.

Bitte schicken Sie das Gerät portofrei mit einer Fehlerbeschreibung über den Fachhandel an unsere zentrale Kundendienststelle.

Gira
Giersiepen GmbH & Co. KG
Service Center
Dahlienstraße 12
D-42477 Radevormwald

Gira
Giersiepen GmbH & Co. KG
Elektro-Installations-
Systeme
Postfach 1220
42461 Radevormwald
Tel +49 (0) 2195 / 602 - 0
Fax +49 (0) 21 95 / 602 - 339
www.gira.de
info@gira.de

05/11 49 92 57

GIRA