



Bedienungsanleitung

1 Sicherheitshinweise

Einbau und Montage elektrischer Geräte dürfen nur durch Elektrofachkräfte erfolgen.

Bei Nichtbeachten der Anleitung können Schäden am Gerät, Brand oder andere Gefahren entstehen.

Vor Arbeiten am Gerät freischalten. Dabei alle Leitungsschutzschalter berücksichtigen, die gefährliche Spannungen an das Gerät liefern.

Den Bildschirm nicht mit scharfen oder spitzen Gegenständen bedienen.

Zum Reinigen keine scharfen Gegenstände verwenden. Keine Säuren oder organische Lösungsmittel verwenden.

Diese Anleitung ist Bestandteil des Produktes und muss beim Endkunden verbleiben.

2 Geräteaufbau

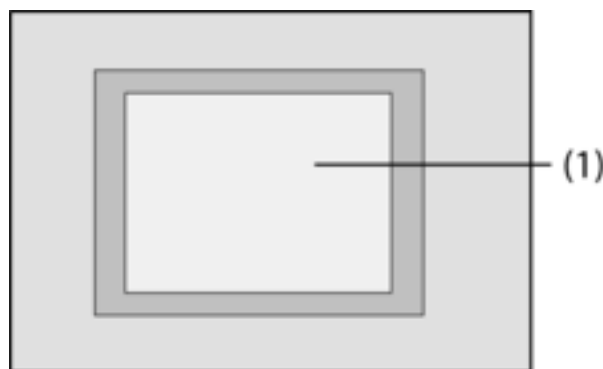


Bild 1: Frontseite

(1) Touch-Screen-Oberfläche

3 Funktion

Systeminformation

Dieses Gerät ist ein Produkt des KNX-Systems und entspricht den KNX-Richtlinien. Detaillierte Fachkenntnisse durch KNX-Schulungen werden zum Verständnis vorausgesetzt.

Die Funktion des Gerätes ist softwareabhängig. Detaillierte Informationen über Softwareversionen und jeweiligen Funktionsumfang sowie die Software selbst sind der Produktdatenbank des Herstellers zu entnehmen. Planung, Installation und Inbetriebnahme des Gerätes erfolgen mit Hilfe einer KNX-zertifizierten Software. Die Produktdatenbank sowie die technischen Beschreibungen stehen stets aktuell auf der Homepage zur Verfügung.

Bestimmungsgemäßer Gebrauch

- Bedienen von Verbrauchern und Visualisieren von Anlagenzuständen und Informationen, z. B. Licht schalten und dimmen, Behänge steuern, Temperatur- und Verbrauchswerte, E-Mails oder Nachrichten etc.
- Unterputz-Montage in Hohlwänden oder festen Wänden im Innenbereich

Produkteigenschaften

- Beleuchteter programmierbarer TFT-Grafik-Farbbildschirm, 320x240 Pixel, 4096 Farben
- Touch-Screen, Bedienung durch Fingerberührung direkt auf dem Bildschirm
- Einbaulage horizontal oder vertikal möglich
- USB-Schnittstelle zur schnellen Programmierung mittels PC

- Max. 1600 Bedienfunktionen, 400 Anzeigefunktionen
- Max. 50 Seiten
- Max. 24 Lichtszenen mit 32 Aktorgruppen
- Wochenschaltuhr mit 16 Zeitprogrammen zu je 8 Schaltzeiten (optional Astro- oder Zufallsfunktion)
- Max. 50 Störmeldungen, Sammelstörmeldung
- Meldeanlage mit zwei Scharfschaltbereichen
- Sperrfunktion - Ermöglicht die Reinigung des Displays
- Passwortgeschützte Bereiche
- Max. 80 Logikgatter, 12 Multiplexer
- Aufzeichnung und Darstellung von Ereignissen, Verbrauchswerten, Verläufen etc.

Zusätzliche Funktionen bei Anschluss an IP-/Ethernet-Netzwerk:

- Verwaltung von bis zu 5 E-Mail-Postfächern und Anzeige der E-Mail Texte
- Anzeige und Verwaltung von max. 8 RSS-Feeds
- Fernbedienung durch PC-Software

4 Bedienung

Bildschirmelemente

Die Funktionalität sowie das Erscheinungsbild der Bildschirmoberfläche ist abhängig von der Programmierung und daher für jede Anlage unterschiedlich. Die möglichen Elemente auf einer Bildschirmseite geben Statusinformationen wieder, stellen Werte bzw. Informationen dar, oder sind zur Bedienung programmiert.

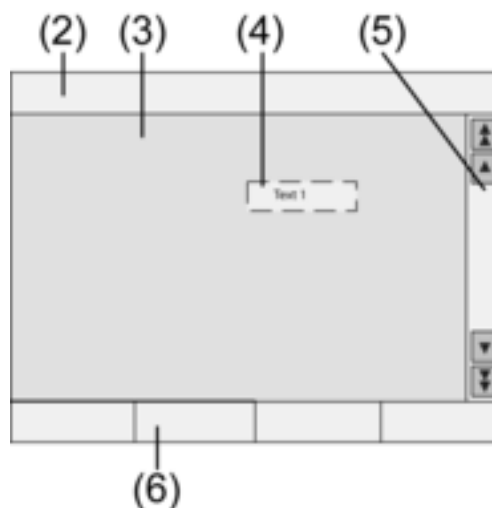


Bild 2: Bildschirmelemente

- (2) Statuszeile
- (3) Bildschirmseite
- (4) Bedien- oder Anzeigeelement
- (5) Scrollbalken
- (6) Funktionstasten

Berührempfindliche Oberfläche

Der Bildschirm besitzt eine berührungsempfindliche Oberfläche, Touchscreen genannt. Die Bedienung des Gerätes erfolgt durch Berühren der Bildschirmoberfläche mit dem Finger oder durch einen speziellen Touchscreen-Stift (nicht im Lieferumfang enthalten).

- i** Den Touchscreen nicht mit scharfen oder spitzen Gegenständen bedienen.

Statuszeile

Wenn programmiert, ist die Statuszeile (2) am oberen Bildschirmrand sichtbar. Die Statuszeile kann bis zu zehn Elemente anzeigen:

- Ereignisanzeige
- Sammelstörmeldung
- Wertanzeige
- Datum, Uhrzeit, ASCII-Texte

Bildschirmseite

Auf den Bildschirmseiten (3) werden Bedien- und Anzeigeelemente (4) oder Bilder angezeigt.

- Anzeigeelemente (4) zeigen Zustände von Komponenten an.
- Bedienelemente dienen der Navigation, oder sie symbolisieren zu steuernde Geräte, Komponenten und Funktionen.
- Auf jeder Bildschirmseite (3) können auch Hintergrundbilder abgelegt werden.

Scrollbar

Mit Hilfe des Scrollbalkens (5) kann durch eine oder mehrere Seiten navigiert werden. Durch Betätigen der Pfeiltasten kann zwischen den Anzeigeelementen gewechselt werden.

- Doppelpfeiltasten: Nur sichtbar, wenn verbundene Seiten vorhanden sind. Die Anzeige wechselt auf eine verbundene Seite.
- Pfeiltasten: Wechseln zwischen den Anzeigeelementen der aktuellen Seite.

Funktionstasten

Für jedes Bedienelement (4) stehen max. vier Funktionstasten (6) zur Verfügung, die nach Auswahl des Bedienelements angezeigt und bedient werden können.

Funktion/Verbraucher auswählen

Zur Bedienung eines Gerätes muss dieses zunächst ausgewählt werden.

- Die Seite, die das gewünschte Bedien- oder Anzeigeelement enthält, auswählen.
- Gewünschtes Element mit dem Finger auswählen.

Der Bildschirm wechselt die Anzeige

- oder -

Die entsprechenden Funktionstasten werden angezeigt.

Die Funktion kann bedient werden.

Funktion oder Verbraucher bedienen

Die Bedienung hängt von der Art der Funktion ab.

Die entsprechende Funktion muss ausgewählt sein und die Funktionstasten müssen angezeigt werden.

- Schalten: Die entsprechende Funktionstaste kurz bedienen.
- Dimmen: Die entsprechende Funktionstaste lang bedienen.
- Jalousie fahren: Die entsprechende Funktionstaste lang bedienen.
- Jalousie anhalten oder verstellen: Die entsprechende Funktionstaste kurz bedienen.
- Lichtszene aufrufen: Die entsprechende Funktionstaste kurz bedienen.
- Wert setzen, z. B. Helligkeits- oder Temperatursollwert: Die entsprechende Funktionstaste kurz bedienen.
- Wert mit Direkteingabe verstellen: Nach Auswahl der Funktionstaste zeigt der Bildschirm einen Ziffernblock an. Den Wert als Zahl eintippen und mit **Speichern** bestätigen.
- Wert mit Schieberanzeige verstellen: Nach Auswahl der Funktionstaste zeigt der Bildschirm einen Schieber, den Verstellbereich und den aktuellen Wert an. Den Wert durch Verstellen des Schiebers ändern und mit **Speichern** bestätigen.

Schaltuhr einstellen

Schaltuhr-Funktionen müssen bei der Programmierung im Gerät angelegt worden sein.

- Seite **Schaltuhr** auswählen.

- Gewünschte Schaltuhr-Funktion auswählen und **Ändern** betätigen.
Die Schaltzeiten für die ausgewählte Schaltuhr-Funktion werden angezeigt.
 - Die zu ändernde Schaltzeit auswählen.
Die Seite mit der ausgewählten Schaltzeit wird angezeigt.
 - **Uhrzeit** auswählen und mit dem Ziffernblock die gewünschte Schaltzeit eingeben. Eingabe mit **Speichern** übernehmen.
 - **Wochentag** auswählen. Aktivierte Wochentage sind mit einem **X** gekennzeichnet.
 - Wenn gewünscht, **Astro** auswählen.
- i** Wenn **Astro** gewählt ist, wird die Sonnenauf- bzw. -untergangszeit als Schaltzeit verwendet. Die eingestellte Uhrzeit schränkt die Schaltzeit auf einen frühesten bzw. spätesten Zeitpunkt ein – je nachdem, ob es sich hierbei um eine Schalt- oder Jalousie-Funktion handelt:

eingestellte Schaltzeit	0:00 bis 11:59 Uhr	12:00 bis 23:59 Uhr
Beleuchtung	Schaltet zum Sonnenaufgang, spätestens aber zur eingestellten Schaltzeit	Schaltet zum Sonnenuntergang, frühestens aber zur eingestellten Schaltzeit.
Jalousie / Beschattung	Schaltet zum Sonnenaufgang, frühestens aber zur eingestellten Schaltzeit	Schaltet zum Sonnenuntergang, spätestens aber zur eingestellten Schaltzeit.

- Gewünschte Aktion durchführen, z. B. Ein/Aus, Dimmwert o. ä.
- Eingabe mit **Speichern** übernehmen.
Die Schaltzeiten für die ausgewählte Schaltuhr-Funktion werden angezeigt.
- Bei Bedarf weitere Schaltzeiten einstellen.
- Eingabe beenden und Einstellungen mit **Speichern** betätigen.
- Eingabe beenden und Einstellungen mit **Abbruch** verwerfen.

Schaltzeit löschen

- Seite **Schaltuhr** auswählen.
- Gewünschte Schaltuhr-Funktion auswählen und **Ändern** betätigen.
Die Schaltzeiten für die ausgewählte Schaltuhr-Funktion werden angezeigt.
- Zu löschenden Speicherplatz auswählen.
Die Seite mit der ausgewählten Schaltzeit wird angezeigt.
- **Daten löschen** auswählen und Eingabe mit **Speichern** übernehmen.
- Eingabe beenden und Einstellungen mit **Speichern** betätigen.
- Eingabe beenden und Einstellungen mit **Abbruch** verwerfen.

Lichtszenen verändern

Lichtszenen-Funktionen müssen bei der Programmierung im Gerät angelegt worden sein.

- Seite **Lichtszenen** auswählen.
- Gewünschte Lichtszene auswählen.
Gewählte Lichtszene ist markiert.
- Taste **Aufruf Speich.** kurz, < 1 s, betätigen, um die Lichtszene aufzurufen.
- Namen der Lichtszene ändern: Taste **Text ändern** betätigen und mit der Tastatur den Namen ändern. Die Eingabe mit **Abbruch** beenden oder mit **Speichern** übernehmen.
- Taste **Szene ändern** betätigen.
Die ausgewählte Szene wird aufgerufen.
Die für Lichtszenen zur Verfügung stehenden Leuchten, Jalousien etc. werden mit den aktuellen Werten angezeigt.

- Für die gewünschten Geräte mit den Funktionstasten Werte eingeben, z. B. **Ein**, **Aus**, **70%**. Für die Geräte, die nicht Bestandteil der Lichtszene sind und nicht verändert werden sollen, **Unv.** – unverändert – angeben.
 - Eingabe beenden und Einstellungen mit **Speichern** betätigen.
 - Eingabe beenden und Einstellungen mit **Abbruch** verwerfen.
 - Seite **Lichtszenen** mit **Zurück** verlassen.
- i** Alternativ kann eine Lichtszene manuell an den KNX-Bediengeräten eingestellt werden. Anschließend auf der Seite **Lichtszenen** die gewünschte Szene markieren und die Taste **Aufruf Speich.** lang, >5 s, betätigen. In diesem Fall liest und speichert das Gerät den Zustand aller in der Szene enthaltenen Geräte, die nicht als **Unv.** – unverändert – deklariert worden sind.

Passwortschutz

Die Bedienung des Geräts kann – ganz oder in Teilen – gegen unbefugte Benutzung geschützt werden. Hierzu verwaltet das Gerät bis zu vier fünfstelligen Passwörter, die hierarchisch in Ebenen angeordnet sind. Wenn das Gerät ein Passwort anfordert, muss das Passwort für die angeforderte Ebene eingegeben werden.

Die Passwörter sind in der Werkseinstellung **11111**, **22222**, **33333**, **44444**.

- i** Wenn eines oder mehrere Passwörter verloren wurden, kann ein kompetenter KNX-Elektroinstallateur diese rekonstruieren.

Passwort-geschützte Seite bedienen

Das Gerät fordert zur Eingabe eines Passwortes auf. Hierbei wird auch die entsprechende Ebene angezeigt. Das Passwort wird auf dem Bildschirm mit Sternchen angezeigt. Die erste Stelle ist unterstrichen.

- Das Passwort für die angeforderte Ebene eingeben. Mögliche Zeichen sind die Ziffern 0...9.
Bei richtiger Eingabe wird unmittelbar die gewünschte Seite angezeigt.

Service-Seite öffnen

Von der Service-Seite aus sind Seiten für Bildschirm- und System-Einstellungen sowie die Reinigungsfunktion zugänglich.

- Funktionstaste **Service-Seite** betätigen.
Die Service-Seite verzweigt auf die Unterseiten **Displayeinstellung**, **Systemeinstellung** und **Administrator**.

Bildschirm kalibrieren


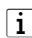
- Service-Seite aufrufen.
- **Displayeinstellung** betätigen.
- **Touchkalibrierung** betätigen.
Der Bildschirm zeigt nacheinander mehrere Punkte an.
- Die Mitte des jeweils angezeigten Punktes betätigen.
- Der Bildschirm beendet die Kalibrierung selbständig.

Bildschirm reinigen

Damit beim Entfernen von Verschmutzungen, Fingerabdrücken etc. keine unbeabsichtigten Funktionen ausgelöst werden, verfügt das Gerät über eine spezielle Reinigungsfunktion. Berührungen der Bildschirmoberfläche, während die Reinigungsfunktion aktiv ist, werden nicht ausgewertet.

- Service-Seite aufrufen.
- **Reinigungsfunktion** betätigen.
Bildschirmoberfläche mit einem weichen Tuch reinigen. Falls nötig, das Reinigungstuch anfeuchten. Für die Dauer von 1 min werden Berührungen nicht ausgewertet. Das Gerät zeigt die verbleibende Reinigungszeit auf dem Bildschirm an.
Nach Ende der Reinigungszeit kehrt das Gerät zur Service-Seite zurück.

- i** Zum Reinigen keine scharfen Gegenstände verwenden.

-  Keine scharfen Reinigungsmittel, Säuren oder organische Lösungsmittel verwenden.
-  Keine Feuchtigkeit in das Gerät eindringen lassen.

Grundhelligkeit einstellen

Wenn der Bildschirm längere Zeit nicht bedient wird, schaltet er zu Energiesparzwecken auf die sogenannte Grundhelligkeit.

- Service-Seite aufrufen.
- **Displayeinstellung** betätigen.
- **Helligkeitseinstellung** betätigen.
- Grundhelligkeit **Hell**, **Dunkel** oder **Aus** wählen.

Die geänderte Einstellung wird beim nächsten Zurückschalten in die Grundhelligkeit sichtbar.

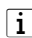
Datum einstellen

- Service-Seite aufrufen.
- **Systemeinstellung** aufrufen.
- **Datum** wählen.
- Aktuelles Datum eingeben. Reihenfolge: TT.MM.JJJJ.
- Eingabe mit **Speichern** abschließen.

-  Ungültige Angaben werden nicht übernommen.

Uhrzeit einstellen

- Service-Seite aufrufen.
- **Systemeinstellung** aufrufen.
- **Uhrzeit** wählen.
- Aktuelle Uhrzeit eingeben. Reihenfolge: SS:MM.

-  Uhrzeiten im 24-Stunden-Modus eingeben.

- Eingabe mit **Speichern** abschließen. Ungültige Angaben werden nicht übernommen.

Wochentag einstellen

- Service-Seite aufrufen.
- **Systemeinstellung** aufrufen.
- **Wochentag** wählen.
- Aktuellen Wochentag auswählen.
- Eingabe mit **Speichern** abschließen.

Meldungsliste einsehen

- Service-Seite aufrufen.
- **Systemeinstellung** aufrufen.
- **Meldungsliste** wählen.
Das Gerät zeigt die aktuell vorliegenden Störmeldungen.

Service-Adresse einsehen

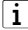
- Service-Seite aufrufen.
- **Systemeinstellung** aufrufen.
- **Service-Adresse** wählen.
Die voreingestellte Wartungsadresse wird angezeigt.

Farbeinstellung verändern

- Service-Seite aufrufen.
- **Systemeinstellung** aufrufen.
- **Farbeinstellung** wählen.

- Gewünschtes Farbschema auswählen.
- Eingabe mit **Speichern** abschließen.

Werkseinstellung wiederherstellen

- Service-Seite aufrufen.
 - **Administrator** wählen.
 - **Werkseinstellung** wählen.
Auf dem Bildschirm erscheint eine Sicherheitsabfrage, ob die Werkseinstellung tatsächlich hergestellt und alle Benutzerdaten gelöscht werden sollen.
 - Wenn die Benutzerdaten erhalten bleiben sollen, **Nein** betätigen.
 - Wenn die Werkseinstellung wirklich hergestellt werden soll, mit **Ja** bestätigen.
Das Gerät initialisiert sich, die Werkseinstellung wird hergestellt.
Lichtszenen werden gelöscht (Namen und Werte).
Schaltuhrdaten werden gelöscht.
Gewähltes Farbschema und Grundhelligkeit werden zurückgesetzt.
Störmeldungen werden gelöscht.
Kalibrierdaten werden auf die Standardeinstellung zurückgesetzt.
Gespeicherte E-Mails, RSS-Feeds und Werteverläufe werden gelöscht.
Die Funktion wird im Historienspeicher notiert.
-  Projektdateien und Passwörter bleiben bei Wiederherstellen der Werkseinstellung erhalten.

Passwort ändern

- Service-Seite aufrufen.
- **Administrator** aufrufen.
- **Passwörter** wählen.
- Die gewünschte Passwort-Ebene auswählen.
- Das neue Passwort eingeben.
- Eingabe mit **Speichern** abschließen.

Historie ansehen

Im Historienspeicher speichert das Gerät wichtige Ereignisse, wie Reset oder Herunterladen von Programm- oder Projektdaten. Einfache Bedienungen werden nicht gespeichert.

- Service-Seite aufrufen.
- **Administrator** aufrufen.
- **Historie** wählen.
Historie ansehen.

Version ansehen

Die Seite **Version** zeigt die aktuelle Software-Version an.

- Service-Seite aufrufen.
- **Administrator** aufrufen.
- **Version** wählen.
Details zur **Version** des Gerätes werden angezeigt.

E-Mail-Funktionen

Wenn konfiguriert, können am Gerät E-Mails angezeigt werden. Folgende Voraussetzungen müssen für die Nutzung der E-Mail-Funktion erfüllt sein:

- Anschluss an ein Ethernet-Netzwerk
- Zugang zu einem E-Mail-Server im Intranet oder Internet
- mit der PC-Client -Software eingerichtete Postfächer

Folgende Funktionen stehen zur Verfügung:

- Anzeige von 5 E-Mail-Postfächern
- Anzeige neuer E-Mails
- Anzeige von E-Mail-Texten
- Senden von vordefinierten E-Mails, ausgelöst z. B. durch Anlagenereignissen

E-Mail-Postfach öffnen


Die E-Mail-Funktion ist eingerichtet und aktiviert.

- Seite **E-Mail** öffnen.
Die verfügbaren Postfächer werden angezeigt.
- Gewünschtes Postfach betätigen.
Das gewünschte Postfach wird geöffnet und die vorhandenen E-Mails werden gelistet.

E-Mail-Postfach aktualisieren


Die Aktualisierung der E-Mail-Postfächer erfolgt je nach Programmierung zyklisch oder manuell.

Die Seite **E-Mail** ist geöffnet.

- Gewünschtes Postfach länger als 5 s betätigen.
-  Je nach E-Mail-Provider können gesonderte Wartezeiten für die Postfach-Aktualisierung bestehen.

E-Mail lesen

Das gewünschte E-Mail-Postfach ist geöffnet und die verfügbaren E-Mails werden gelistet.

- Gewünschte E-Mail auswählen.
Das Gerät lädt den Inhalt der ausgewählten E-Mail und zeigt ihn an.
Enthält eine E-Mail keine Text-Inhalte, ertönt eine akustische Fehlermeldung.
-  Das Gerät zeigt die E-Mail-Inhalte, die als **text**-Format vorliegen, an. Gesonderte Text-Formate – z. B. .rtf, .html –, Bilddaten oder Anhänge werden nicht angezeigt.

E-Mail löschen

Das gewünschte E-Mail-Postfach ist geöffnet und die verfügbaren E-Mails werden gelistet.

- Gewünschte E-Mail auswählen.
Das Gerät lädt den Inhalt der ausgewählten E-Mail und zeigt ihn an.
- Funktionstaste **E-Mail löschen** betätigen.

RSS-Funktion

Die RSS-Funktion bietet eine Art Nachrichtenticker, der Überschriften mit einem kurzen Textanriss zeigt und auf ausführlichere Seiten verweist.

Wenn konfiguriert, können am Gerät sogenannte RSS-Feeds angezeigt werden. Folgende Voraussetzungen müssen für die Nutzung der RSS-Funktion erfüllt sein:

- Das Gerät muss an ein Ethernet-Netzwerk angeschlossen sein.
- Über das Netzwerk muss ein Zugang zu einem RSS-Anbieter – im Internet oder in einem Intranet – existieren.
- Die RSS-Funktion muss mit Hilfe der PC-Client-Software eingerichtet sein.
- Die ausgewählten RSS-Feeds müssen im Format 2.0 vorliegen.

Folgende Funktionen stehen zur Verfügung:

- Bis zu 8 verschiedene RSS-Feeds.
- Ein Beitrag kann auf bis zu zwei Bildschirmseiten verteilt dargestellt werden.
- Pro Beitrag kann ein Bild dargestellt werden.

RSS-Feed anzeigen

- Die Seite mit den verfügbaren RSS-Feeds öffnen.
- Gewünschten RSS-Feed auswählen.
Die Überschriften der aktuell verfügbaren Beiträge werden angezeigt.

- Gewünschten Beitrag auswählen.
Der ausgewählte Beitrag wird geöffnet.

RSS-Feed aktualisieren

Die Aktualisierung eines RSS-Feeds erfolgt je nach Programmierung zyklisch oder manuell.

Die Seite mit den verfügbaren RSS-Feeds ist geöffnet.

- Gewünschten Nachrichtendienst länger als 5 s betätigen.

Meldeanlage

- i** Die im Folgenden beschriebenen Anleitungen betreffen die im Gerät integrierte Meldeanlage und die Bedienung ausschließlich vom Gerät aus. Sind im KNX-System andere Bediengeräte installiert, sind die Bedienschritte entsprechend auszuführen. Wenn das Gerät als Anzeige- und Bediengerät für eine gesonderte KNX-Alarmzentrale genutzt wird, ist die entsprechende Anleitung zu beachten.

Die Meldeanlagen-Funktion dient – mit Hilfe geeigneter Melder – zur einfachen Überwachung von Fenstern, Türen etc. Je nach Anlagenzustand wird das Ansprechen eines Melders angezeigt oder ein Alarm ausgelöst. Folgende Funktionen stehen zur Verfügung:

- Bis zu 40 Melder anschließbar.
- Zwei Sicherheitsbereiche: Außenbereich und Innenraum
- Interner Scharfschaltbereich: Außenbereich wird überwacht.
- Externer Scharfschaltbereich: Außenbereich und Innenraum werden überwacht.

- i** Die Meldeanlage in diesem Gerät ersetzt keine VdS-zertifizierte Alarmanlage. Sie ist insbesondere kein Ersatz für mechanische Sicherungen, die ein unbefugtes Eindringen Fremder verhindern.

Anlagenzustände

Die Reaktion der Meldeanlage hängt von ihrem Anlagenzustand ab:

- Unschärf: Eingehende Meldungen werden angezeigt, lösen aber keinen Alarm aus.
- Schärf: Meldungen in einem Scharfschaltbereich lösen Alarm aus. Es wird unterschieden zwischen:
 - Intern Schärf: Personen sind im Innenraum anwesend. Nur die äußere Hülle des Gebäudes wird überwacht. Personen im Innenraum lösen keinen Alarm aus. Meldungen aus dem Außenbereich lösen Alarm aus.
 - Extern Schärf: Personen sind abwesend. Alle internen und externen Bereiche werden überwacht. Bei Ansprechen eines Melders wird Alarm ausgelöst.
- Alarm: Bei Ansprechen eines Melders innerhalb eines scharf geschalteten Sicherheitsbereichs geht die Meldeanlage in den Zustand Alarm über. Der Alarm wird durch die installierten Alarmgeber angezeigt.
- Störung: Die Anlage geht in den Zustand Störung, wenn z. B. einzelne Melder so in ihrer Funktion beeinträchtigt sind, dass der ordnungsgemäße Betrieb nicht gewährleistet ist. Aus dem Zustand Störung kann nicht scharf geschaltet werden.

Scharf schalten

Die Meldeanlage ist im Zustand **Unschärf**.

Es hat kein Melder des betreffenden Scharfschaltbereiches angesprochen.

Die Seite Meldeanlage ist geöffnet.

- Für den gewünschten Scharfschaltbereich Scharfschalten betätigen.
Nach Ablauf einer ggf. vorhandenen Verzögerungszeit schaltet die Anlage in den Zustand **Scharf**.
Für die Dauer der Verzögerungszeit erscheint in der Anzeige Schaltverzögerung.
Die Anzeige zeigt den Zustand **Scharf extern** oder **Scharf intern**.
- Wenn sich das Gerät innerhalb des scharf geschalteten Sicherheitsbereichs befindet, diesen Sicherheitsbereich verlassen, bevor die Anlage endgültig scharf schaltet.

Unschärf schalten

Die Meldeanlage ist im Zustand **Scharf extern** oder **Scharf intern**.

Die Seite **Meldeanlage** ist geöffnet.

i Wenn sich das Gerät innerhalb des gesicherten Bereiches befindet, steht nur eine begrenzte Zeit zum unscharf schalten zur Verfügung, bevor Alarm ausgelöst wird.

- **Unscharf** schalten betätigen.
Die Anlage schaltet in den Zustand **Unscharf**.

Störung zurücksetzen

Wenn ein Melder auf eine automatische Abfrage nicht reagiert, geht die Anlage in den Zustand Störung.

Die Anzeige zeigt den Zustand **Störung** an.

- Störung beseitigen.
- Am Gerät **Quittieren** betätigen.
Wenn alle Störungen beseitigt sind, schaltet die Anlage in den Zustand **Unscharf**.

i Wenn die Anlage nicht in den Zustand **Unscharf** schaltet, liegen weitere Störungen vor, die beseitigt werden müssen.

Alarm zurücksetzen

Wenn ein Melder innerhalb eines scharf geschalteten Sicherungsbereiches anspricht, geht die Meldeanlage in den Zustand **Alarm** über. Die Alarmgeber werden gemäß ihrer Programmierung aktiviert. Ein ausgelöster Alarm muss am Gerät quittiert werden. Vorher kann die Anlage nicht erneut scharf geschaltet werden.

Die Seite **Meldeanlage** ist geöffnet.

Die Anzeige zeigt den Zustand **Alarm**.

- **Quittieren** betätigen.
Die Anzeige zeigt den Zustand Unscharf nach Alarm.
Bis zum Quittieren signalisiert das Gerät den Zustand akustisch.
- **Quittieren** betätigen.
Die Anlage schaltet in den Zustand **Unscharf**.

Anwesenheitssimulation

Die Funktion Anwesenheitssimulation soll den Eindruck eines bewohnten Hauses vermitteln. Bis zu 15 verschiedene Gruppen können aufgezeichnet und bei Bedarf – täglich wiederholend oder über einen Zeitraum von bis zu 7 Tagen – abgespielt werden.

Aufzeichnung für die Anwesenheitssimulation starten

Um die Funktion Anwesenheitssimulation zu nutzen, muss zunächst eine Aufzeichnung eingerichtet und vorgenommen werden.

- Seite **Anwesenheitssimulation** wählen.
- **Funktionen auswählen** betätigen.
Das Gerät zeigt eine Anzahl ausgewählter Funktionen, die für die Anwesenheitssimulation genutzt werden können.
- Gewünschte Funktionen für die Aufzeichnung auswählen und **Speichern** betätigen.
- **Dauer** betätigen.
- Den gewünschten Aufzeichnungszeitraum angeben und **Speichern** betätigen.
- Im Abschnitt **Aufzeichnen:Start** betätigen.
Das Gerät zeigt **Aufzeichnung aktiv**.
- Wenn die Aufzeichnung vorzeitig abgebrochen werden soll, **Stopp** betätigen.

i Beim Starten einer Aufzeichnung werden alle vorherigen Aufzeichnungen gelöscht.

i Eine Aufzeichnung kann max. 2100 Telegramme umfassen. Wenn diese Anzahl vor Ablauf der Aufzeichnungszeit erreicht wird, wird die Aufzeichnung beendet.

Anwesenheitssimulation starten

Die Wiedergabe der gespeicherten Aufzeichnung kann wochentagsgenau oder wiederholend erfolgen. Sind weniger als 7 Tage aufgezeichnet worden, so werden beim wochentagsgenauen Abspielen nur die aufgezeichneten Tage an genau diesen Tagen abgespielt.

Es ist eine Aufzeichnung vorhanden.

- Seite **Anwesenheitssimulation** öffnen.
 - **Art** betätigen.
 - Die Wiedergabeart auswählen und **Speichern** betätigen.
 - Die Anwesenheitssimulation kann bis zu 24 Stunden verzögert starten: **Startverzögerung** betätigen, den gewünschten Zeitraum in Stunden eingeben und **Speichern** betätigen.
- i** Wenn die Anwesenheitssimulation unverzögert starten soll, als Startverzögerung den Wert **0** eingeben.
- Im Abschnitt **Abspielen:Start** betätigen.

Anwesenheitssimulation stoppen

Die Anwesenheitssimulation ist aktiv.

- Seite **Anwesenheitssimulation** öffnen.
- **Stopp** betätigen.

5 Informationen für Elektrofachkräfte

5.1 Montage und elektrischer Anschluss



GEFAHR!

Elektrischer Schlag bei Berühren spannungsführender Teile.

Elektrischer Schlag kann zum Tod führen.

**Vor Arbeiten am Gerät alle zugehörigen Leitungsschutzschalter freischalten.
Spannungsführende Teile in der Umgebung abdecken!**

Gerät anschließen und montieren

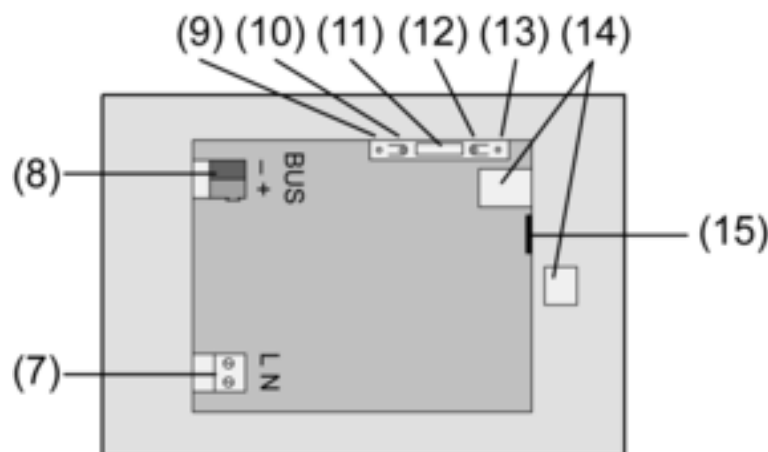


Bild 3: Rückseite

- (7) Netzspannungsanschluss
- (8) Bus-Anschluss
- (9) Programmier-LED
- (10) Programmier-Taste
- (11) Anschluss **Ext.**

(12) Reset-Taste

(13) Reset-LED

(14) USB 2.0 Anschluss

(15) Ethernet-Anschluss

i Empfehlung: Für optimale Ablesung in Augenhöhe montieren.

Montage in Einbauehäuse .

i Programmier-Taste und -LED sind nur von der Geräte-Rückseite zugänglich. Wenn möglich, die physikalische Adresse vor der endgültigen Montage in das Gerät laden (siehe Kapitel 5.2. Inbetriebnahme).

- Einbauehäuse lagerichtig – horizontal oder vertikal ausgerichtet – in Wand montieren. Horizontale Montage: Pfeil **OBEN TOP** zeigt nach oben. Vertikale Montage: Pfeil **OBEN TOP** zeigt nach links. Busleitungen und 230 V Leitungen durch die vorgesehenen Durchführungen ziehen.
- Über die abgemantelten Netzspannungsadern den beliegenden Schlauch ziehen.
- Netzspannung AC 230 V ~ an Klemme (7) anschließen.
- Busleitung an Klemme (8) anschließen.

Zum Anschluss an das IP-Netzwerk dient der Ethernet-Anschluss (15), gemeinsam mit dem beiliegenden Ethernet-Adapterstecker und der Ethernet-Adapterleitung.

Auf korrekte Farbzuordnung der Adern achten, EIA/TIA-568-A oder -B. Dies geht aus der Dokumentation der installierten Netzwerkkomponenten und -Router hervor.

i Der Ethernet-Anschluss am Gerät ist gemäß EIA/TIA-568-B ausgeführt.

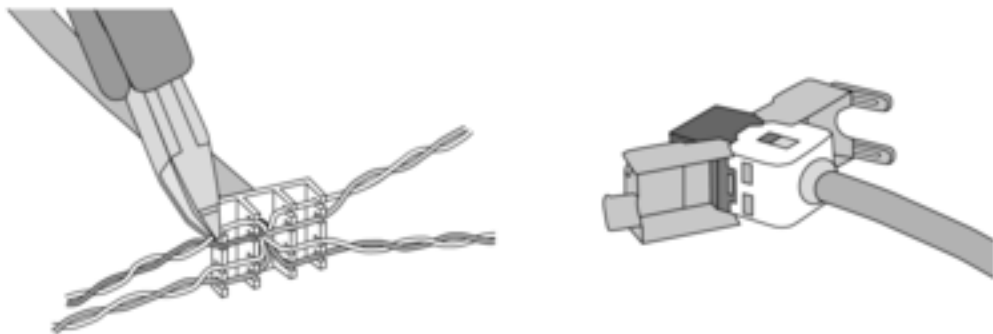


Bild 4

- Ethernet-Leitung an den Ethernet-Adapterstecker anschließen. Hierzu die Ethernet-Adern abmanteln, nicht abisolieren und in den Deckel des Adaptersteckers einlegen. Überstehende Adern kürzen und Deckel lagerichtig auf den Adapterstecker schieben.
- Beiliegende Ethernet-Adapterleitung an Klemme (15) und an Ethernet-Adapterstecker anschließen.

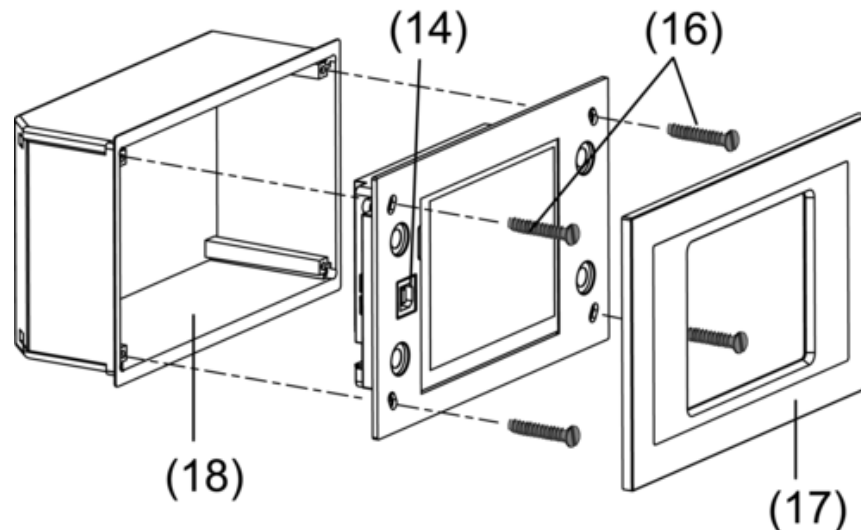


Bild 5: Montage in Einbaugehäuse.

- Gerät in Einbaugehäuse (18) montieren. Beiliegende Schrauben (16) verwenden.
- Designrahmen (17) aufsetzen und andrücken.

5.2 Inbetriebnahme

Physikalische Adresse herunterladen

Das Gerät muss angeschlossen und betriebsbereit sein.

Programmiertaste (10) und -LED (9) auf der Geräte-Rückseite müssen zugänglich sein.

Projektierung und Inbetriebnahme mit ETS2 Version 1.3a bis ETS3.0d oder aktueller.

- Programmiertaste (10) drücken.
Programmier-LED (9) leuchtet.
- Physikalische Adresse vergeben.
Programmier-LED erlischt.
- Physikalische Adresse auf der Geräte-Rückseite notieren.

Anwendungssoftware herunterladen

Empfehlung: Aufgrund hoher Datenmengen und Ladezeiten empfiehlt sich die Programmierung der Anwendungssoftware über die integrierte USB-Schnittstelle (14).

Für die Verbindung zum PC wird eine USB-Leitung mit Stecker Typ B benötigt.

Vor Anschließen des Gerätes an den PC müssen die Anwendungssoftware und USB-Treiber installiert sein.

- i** Beim erstmaligen Anschließen des Geräts an den PC werden die Treiber initialisiert. Hierzu werden entsprechende Zugriffsrechte am PC benötigt.
- i** Einige PC-Betriebssysteme prüfen beim Initialisieren (erstmaliges Anschließen des Geräts an den PC), ob die USB-Treiber zertifiziert worden sind. Entsprechende Meldungen können ignoriert und die Installation fortgesetzt werden.
- i** Nur ein Gerät an PC anschließen.
 - Wenn Gerät montiert: Designrahmen (17) vom Gerät abziehen.
Die USB-Schnittstelle ist am linken Geräterand – bei senkrechter Montage am unteren Geräterand – zugänglich (14).
 - Verbindung zum Programmier-PC mit USB-Leitung herstellen.
 - Anwendungssoftware programmieren.
 - Nach dem Programmiervorgang die USB-Verbindung abnehmen und den Designrahmen (17) wieder aufsetzen und andrücken.

IP-Einstellungen

Für die IP-basierten Funktionen E-Mail, RSS und Fernbedienung per PC müssen Einstellungen vorgenommen werden.

Das Gerät ist installiert und betriebsbereit.

Gerät und PC sind an ein bestehendes und aktives Netzwerk angeschlossen.

Die KNX-Anwendungssoftware ist heruntergeladen.


Die PC-Client-Software ist auf dem PC installiert und gestartet.

- Service-Seite aufrufen.
- **Administrator** aufrufen.
- **IP-Einstellungen** wählen.
- Automatische IP-Adressvergabe: Einstellung für **DHCP: Ein**.
- Manuelle IP-Adressvergabe: Einstellung für **DHCP: Aus**.
- Bei **DHCP: Ein: Speichern** betätigen.

Die Seite **IP-Einstellungen** wird verlassen.

Die Netzwerkeinstellungen werden aktualisiert und die neue Adresse vom Router erfragt.

- **IP-Einstellungen** wählen.
Nach ca. 30 s wird die IP-Adresse angezeigt.
- IP-Adresse in PC-Client-Software eintragen.

 Für Einstellungen und Bedienungen der PC-Client-Software die dort beiliegende Anleitung und Hilfe beachten.

6 Anhang

6.1 Technische Daten

KNX Medium	TP 1
Inbetriebnahmemodus	S-Mode
Nennspannung KNX	DC 21 ... 32 V SELV
Leistungsaufnahme KNX	typ. 150 mW
Anschlussart KNX	Anschlussklemme
Nennspannung	AC 230 V ~
Netzfrequenz	50 / 60 Hz
Feinsicherung	Littelfuse/Wickmann 372 1160 T 1,6 L 250
Leistungsaufnahme	ca. 13,8 W
Leistungsaufnahme	ca. 5 W (Display aus)
Umgebungstemperatur	-5 ... +45 °C
Lager-/Transporttemperatur	-25 ... +75 °C (Lagerung über +45°C reduziert die Lebensdauer)
Abmessung B×H×T	ca. 220×140×48 mm (ohne Designrahmen)
Abmessung Bildschirm B×H	ca. 115 × 86,5 mm
Anschluss Netz	Schraub-/Steckklemme
eindrähtig	0,5 ... 2,5 mm ²
feindrähtig ohne Aderendhülse	0,5 ... 2,5 mm ²
feindrähtig mit Aderendhülse	0,5 ... 1,5 mm ²
USB	
Anschluss USB	Typ B
Version	2.0
Ethernet	
Typ	10 MBit/s Ethernet
Anschluss	RJ45-Buchse 8/4 polig
Protokolle	TCP/IP, IMAPv4, POP3, SMTP
Interne Uhr	
Gangreserve	min. 12 Stunden
Gangabweichung	<2 min/Monat

6.2 Zubehör

Einbaugehäuse

Best.-Nr. 0639 00

6.3 Gewährleistung

Die Gewährleistung erfolgt im Rahmen der gesetzlichen Bestimmungen über den Fachhandel. Bitte übergeben oder senden Sie fehlerhafte Geräte portofrei mit einer Fehlerbeschreibung an den für Sie zuständigen Verkäufer (Fachhandel/Installationsbetrieb/Elektrofachhandel). Diese leiten die Geräte an das Gira Service Center weiter.

Gira
Giersiepen GmbH & Co. KG
Elektro-Installations-
Systeme

Industriegebiet Mermbach
Dahlienstraße
42477 Radevormwald

Postfach 12 20
42461 Radevormwald

Deutschland

Tel +49(0)21 95 - 602-0
Fax +49(0)21 95 - 602-399

www.gira.de
info@gira.de