

**Funk Bedienaufsatz Memory**

Best.-Nr.: 5493 ..

**Funk Bedienaufsatz Memory Pfeilsymbole**

Best.-Nr.: 5492 ..

**Funk Bedienaufsatz**

Best.-Nr.: 5495 ..

**Funk Bedienaufsatz Pfeilsymbole**

Best.-Nr.: 5494 ..

**Bedienungsanleitung****1 Sicherheitshinweise**

Montage und Anschluss elektrischer Geräte dürfen nur durch Elektrofachkräfte erfolgen.

Schwere Verletzungen, Brand oder Sachschäden möglich. Anleitung vollständig lesen und beachten.

Gefahr durch elektrischen Schlag. Vor Arbeiten an Gerät oder Last freischalten. Dabei alle Leitungsschutzschalter berücksichtigen, die gefährliche Spannungen an Gerät oder Last liefern.

Die Funkübertragung erfolgt auf einem nicht exklusiv verfügbaren Übertragungsweg und ist daher nicht geeignet für Anwendungen aus dem Bereich der Sicherheitstechnik, wie z. B. Not-Aus, Notruf.

Diese Anleitung ist Bestandteil des Produktes und muss beim Endkunden verbleiben.

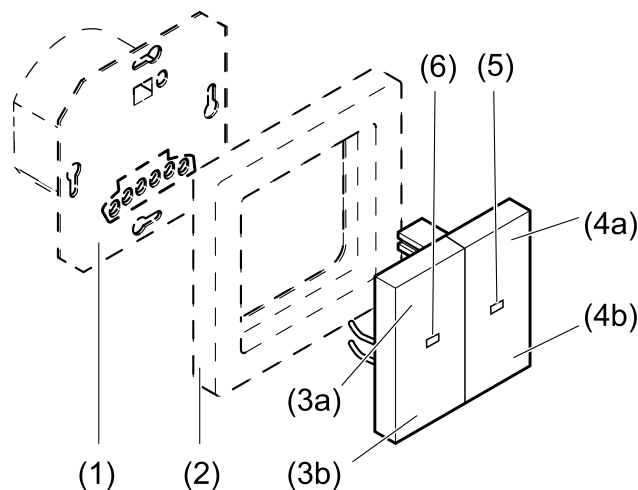
**2 Geräteaufbau**

Bild 1: Aufsatz 2fach

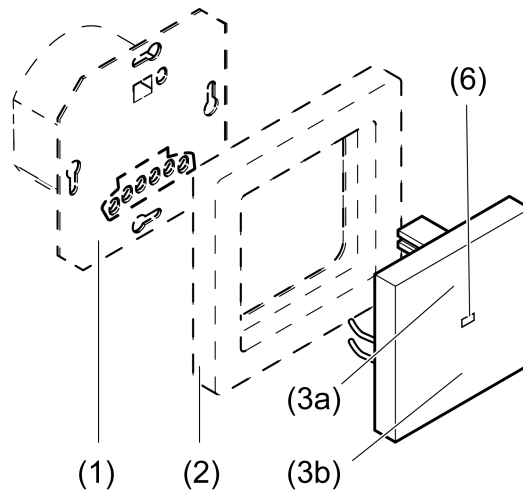


Bild 2: Aufsatz 1fach

- (1) Einsatz
- (2) Rahmen
- (3a) Behang hoch / Licht ein, heller
- (3b) Behang runter / Licht aus, dunkler
- (4a) Sperrfunktion
- (4b) Memoryfunktion
- (5) Funktions-LED  
rot = Sperrfunktion aktiv  
grün = Memoryfunktion aktiv
- (6) Status-LED  
grün = Behang angesteuert / Licht eingeschaltet  
rot = Sendestatus  
rot blinkend = Fehlermeldung, Programmiermodus  
oder Zurücksetzen auf Werkseinstellung

### 3 Bestimmungsgemäßer Gebrauch

- Manuelles, funk- und zeitgesteuertes Bedienen von z. B. Jalousien, Rollläden, Markisen, Beleuchtung oder Lüftern
- Sender zur Funkübertragung von Schalt-, Dimm- und Jalousiebefehlen
- Betrieb auf Schalt-, Dimm- oder Jalousie-Einsatz oder 3-Draht-Nebenstelle des System 3000

**i** Bei Betrieb mit dem eNet Server können Bedienung und Signalisierung vom hier Beschriebenen abweichen.

### 4 Produkteigenschaften

- Statusrückmeldung an Funksender
- Statusanzeige mit LED
- Auswertung der Nebeneingänge
- 2 Schaltzeiten speicherbar, die im 24-Stunden-Rhythmus wiederholt werden (nur Aufsatz 2fach)
- Sperrfunktion (nur Aufsatz 2fach)
- Nachtmodus (nur Aufsatz 2fach)

Funktionen in Kombination mit Jalousieeinsatz

- Positionierung von Behängen über Szenenaufruf
- Position für Sonnenschutz und Dämmerung
- Laufzeit und Lüftungsposition des Behanges speicherbar

#### Funktionen in Kombination mit Lichteinsatz

- Szenenbetrieb möglich
- Einschalthelligkeit dauerhaft speicherbar bei Kombination mit UP-Einsätzen zum Dimmen

Mit eNet Server einstellbar (abhängig vom Einsatz)

- Repeaterfunktion
- Lamellenumsteuerzeit/Tuchstraffzeit
- Umsteuerzeit bei Richtungswechsel
- Laufrichtung invertierbar
- Bediensperren
- Nebenstellenauswertung deaktivieren
- Position für Sonnenschutz, Dämmerung, Aussperrschutz und Windalarm
- Maximalhelligkeit
- Minimalhelligkeit
- Dimmgeschwindigkeit
- Ein-/ Ausschaltverzögerung
- Auf-/ Abdimmrampe
- Abschaltvorwarnung
- Dauer-Ein, Dauer-Aus
- Hotelfunktion
- Nachlaufzeit
- Lichtregelung

Zusatzfunktionen mit eNet Server:

- Vollverschlüsselte Funkübertragung (AES-CCM)
- Update der Gerätesoftware
- Fehlerspeicher auslesen

#### Verhalten nach Netzspannungswiederkehr

- Die im Memorybetrieb gespeicherten Schaltzeiten sind gelöscht (nur Aufsatz 2fach).
- Mit dem eNet Server ist das Verhalten nach Netzspannungswiederkehr parametrierbar.

## 5 Bedienung Jalousie und Rollladen

### Behang fahren

- Taste (3a) oder (3b) länger als eine Sekunde drücken.  
Der Behang fährt in gewünschter Richtung bis in Endlage oder stoppt bei erneutem Tastendruck.

**i** Ist eine Lüftungsposition gespeichert, stoppt der Behang beim Herunterfahren bereits in der Lüftungsposition (siehe Lüftungsposition speichern).

### Lamellen verstellen

- Taste (3a) oder (3b) kürzer als eine Sekunde drücken.

### Behanglaufzeit speichern

Um Positionsfahrten durchzuführen, muss zuvor die Behanglaufzeit gespeichert werden.

Zum Speichern der Behanglaufzeit muss die Jalousie in die obere Endlage gefahren werden und die Status-LED (6) selbständig erlöschen.

- Aus der oberen Endlage die Taste (3b) länger als eine Sekunde drücken.  
Der Behang fährt in Richtung untere Endlage.
- Taste (3a) und (3b) drücken und gedrückt halten.  
Der Behang bleibt stehen, fährt aber nach 4 Sekunden weiter.

- Sobald der Behang die untere Endlage erreicht, Tasten loslassen und innerhalb der nächsten 4 Sekunden Taste (3b) drücken.  
Die Laufzeit wird gespeichert. Der Behang fährt zurück in die obere Endlage.
- i** Die Umsteuerzeit der Lamellen bei Jalousien und die Tuchstraffzeit für Markisen kann nur über den eNet Server gespeichert werden.

### Lüftungsposition speichern

Zum Speichern der Lüftungsposition muss die Jalousie in die obere Endlage gefahren werden und die Status-LED (6) selbständig erlöschen.

- Aus der oberen Endlage die Taste (3b) länger als eine Sekunde drücken.  
Der Behang fährt in Richtung untere Endlage.
- Taste (3a) und (3b) drücken und gedrückt halten.  
Der Behang bleibt stehen, fährt aber nach 4 Sekunden weiter.
- Sobald die gewünschte Lüftungsposition erreicht ist, Tasten loslassen und innerhalb der nächsten 4 Sekunden Taste (3a) drücken.  
Die Lüftungsposition wird gespeichert. Der Behang fährt zurück in die obere Endlage.
- i** Erneutes Speichern der Lüftungsposition überschreibt den alten Wert.

## 6 Bedienung Beleuchtung

### Licht schalten

- Taste (3a) oder (3b) kürzer 0,4 Sekunden drücken.
- i** Mit Dimmeinsatz wird das Licht auf die zuletzt eingestellte Helligkeit oder eine gespeicherte Helligkeit eingeschaltet.

### Licht mit Minimalhelligkeit einschalten

- Taste (3b) länger als 0,4 Sekunden drücken.

### Helligkeit einstellen

- Taste (3a) oder (3b) länger als 0,4 Sekunden drücken.

### Einschaltheelligkeit speichern

- Helligkeit einstellen.
- Tasten (3a) und (3b) länger als 4 Sekunden drücken.  
Einschaltheelligkeit ist gespeichert. Zur Bestätigung schaltet das Licht kurz aus und wieder ein.

### Einschaltheelligkeit löschen

- Taste (3a) oder (3b) kurz drücken: Licht schaltet mit gespeicherter Einschalthelligkeit ein.
- Tasten (3a) und (3b) länger als 4 Sekunden drücken.  
Die Einschalthelligkeit ist gelöscht.  
Das Einschalten erfolgt auf den zuletzt eingestellten Helligkeitswert. Zur Bestätigung schaltet das Licht kurz aus und wieder ein.

## 7 Senderfunktion des Aufsatzes

Der Aufsatz sendet, zusätzlich zur Bedienung des eigenen Einsatzes, auch Funktelegramme an entfernte eNet Aktoren. Somit kann eine raumübergreifende Zentralsteuerung realisiert werden. Unabhängig vom lokalen Einsatz kann der Aufsatz zum Schalten, Dimmen und Jalousiebedienen von entfernten Aktoren genutzt werden.

### Signalisierung der Status-LED

Sobald die Taste (3a) oder (3b) gedrückt oder losgelassen wird, signalisiert die rote Status-LED zunächst die Funkübertragung.

- Status-LED leuchtet 3 Sekunden rot.

Anschließend wird der Aktorstatus/Summenstatus angezeigt (siehe Summenstatus abfragen).

### Summenstatus abfragen

- Tasten (3a) und (3b) für 1 bis 4 Sekunden drücken.

**i** Beim Ausbleiben der Statusmeldung von mindestens einem entfernten Aktor wird ein Übertragungsfehler signalisiert. Status-LED blinkt schnell für 5 Sekunden rot.

Signalisierung des Summenstatus:

- Status-LED leuchtet für 3 Sekunden grün:  
Mindestens ein Aktor ist eingeschaltet oder eine Jalousie ist nicht in der oberen Endlage.
- Status-LED bleibt aus:  
Alle Aktoren sind ausgeschaltet oder alle Jalousien sind in der oberen Endlage.

## 8 Funktionen aktivieren

### Schaltzeiten speichern – Memorybetrieb (nur Aufsatz 2fach)

- Zusätzlich zur normalen Bedienung mit Taste (3a) oder (3b), die Taste (4b) für mehr als eine Sekunde drücken.

Der Einsatz schaltet und die Schaltzeit wird gespeichert.

Das Gerät wechselt in den Memorybetrieb. Die Funktions-LED (5) leuchtet dauerhaft grün.

Gespeicherte Schaltvorgänge werden im 24-Stunden-Rhythmus wiederholt.

- i** Es kann eine Auf- und Abfahrzeit bzw. Einschalt- und Ausschaltzeit gespeichert werden. Erneutes Speichern überschreibt die alte Schaltzeit.
- i** Zum Löschen aller Zeiten die Taste (4b) länger als 20 Sekunden drücken, bis die Funktions-LED (5) ein zweites Mal grün leuchtet.
- i** Nach Programmierung mit dem eNet Server oder der **eNet SMART HOME app** sind die im Memorybetrieb gespeicherten Schaltzeiten gelöscht.

### Memorybetrieb aktivieren / deaktivieren (nur Aufsatz 2fach)

- Taste (4b) länger als 4 Sekunden drücken.

Im Memorybetrieb leuchtet die Funktions-LED (5) dauerhaft grün.

- i** In den Memorybetrieb kann nur gewechselt werden, wenn mindestens eine Schaltzeit gespeichert ist.

### Sperrfunktion aktivieren / deaktivieren (nur Aufsatz 2fach)

Die Sperrfunktion sperrt die Nebenstellenbedienung, die Bedienung über Funk und deaktiviert alle Automatikfunktionen. Die Handbetätigung über die Tasten (3a) und (3b) ist weiterhin möglich.

- i** Bei Jalousien ist die Nebenstellenbedienung in Richtung "AUF" (Windalarm) weiterhin möglich.
- Taste (4a) länger als 4 Sekunden drücken.  
Die Funktions-LED (5) leuchtet rot, solange die Sperrfunktion aktiv ist.

### Nachtmodus aktivieren / deaktivieren (nur Aufsatz 2fach)

Im Nachtmodus leuchten Status- und Funktions-LED nicht dauerhaft, sondern nur für 5 Sekunden nach Tastenbedienung.

- Tasten (4a) und (4b) länger als 4 Sekunden drücken.

Der Nachtmodus ist aktiviert: Die Funktions-LED leuchtet für 3 Sekunden rot.

Der Nachtmodus ist deaktiviert: Die Funktions-LED leuchtet für 3 Sekunden grün.

- i** Beim Aufsatz 1fach ist der Nachtmodus mit dem eNet Server über Parameter einstellbar (Parameterliste).

### Gerät auf Werkseinstellung zurücksetzen

Alle Verbindungen zu Funksendern und Funkaktoren werden getrennt und Parameter auf Werkseinstellung zurückgesetzt.

- i** In den Funksendern und Funkaktoren bleiben die Verbindungen erhalten und müssen separat gelöscht werden.

Last ist ausgeschaltet.

- Tasten (3a) und (3b) länger als 20 Sekunden drücken, bis die rote Status-LED schnell blinkt.
- Tasten (3a) und (3b) loslassen und innerhalb von 10 Sekunden erneut kurz drücken. Die rote Status-LED blinkt für ca. 5 Sekunden langsamer.

Der Aufsatz ist auf Werkseinstellung zurückgesetzt.

Auf einem Jalousieeinsatz erfolgt eine Referenzfahrt in die obere Endlage.

## 9 Informationen für Elektrofachkräfte



### **GEFAHR!**

**Lebensgefahr durch elektrischen Schlag**

**Gerät freischalten. Spannungsführende Teile abdecken.**

### Gerät montieren

Schalt-, Dimm- oder Jalousie-Einsatz oder 3-Draht-Nebenstelle sind ordnungsgemäß montiert und angeschlossen (siehe Anleitung der entsprechenden Einsätze).

- Aufsatz mit Rahmen auf Einsatz stecken.
- Netzspannung einschalten.

- i** Blinkt die Status-LED (6) wiederholt dreimal rot, war der Aufsatz zuvor mit einem anderen Einsatz verbunden. Um die Bedienung wieder zu ermöglichen, entweder den Aufsatz auf den zugehörigen Einsatz stecken oder die Tasten (3a) und (3b) länger als 4 Sekunden drücken.

Beim Wechsel auf einen anderen Einsatz sollte stets das Gerät auf Werkseinstellung zurückgesetzt und anschließend neu programmiert werden.

## 10 Inbetriebnahme



### **GEFAHR!**

**Lebensgefahr durch elektrischen Schlag.**

**Während der Inbetriebnahme die spannungsführenden Teile an Funksendern und -Aktoren und in deren Umgebung abdecken.**

- i** Der Aufsatz kann alternativ zur hier beschriebenen Inbetriebnahme auch mit eNet Server in Betrieb genommen werden.
- i** Voraussetzung für Szenen- und Positionsfahrten ist, dass die Laufzeiten des angeschlossenen Behangs im Aufsatz gespeichert sind.

### Aufsatz mit Funksender verbinden

Last ist ausgeschaltet.

- Tasten (3a) und (3b) länger 4 Sekunden drücken.  
Bei Betrieb auf einem Schalt- oder Dimmeinsatz wird die Last eingeschaltet.

Nach 4 Sekunden blinkt die Status-LED. Der Aufsatz befindet sich für ca. 1 Minute im Programmiermodus.

- Funksender in den Programmiermodus bringen (siehe Anleitung des Funksenders).
- Telegramm am Funksender auslösen.  
Die Status-LED leuchtet für 5 Sekunden.

Der Aufsatz ist mit dem Funksender verbunden. Aufsatz und Funksender verlassen automatisch den Programmiermodus.

- i** Blinkt die Status-LED des Aufsatzes für ca. 5 Sekunden jeweils 3-mal, war der Programmiervorgang nicht erfolgreich. Im Aufsatz oder Funksender sind alle Speicherplätze belegt.

#### Aufsatz mit Funkaktor verbinden

- i** Es können bis zu 10 Funkaktoren in einem Schritt verbunden werden.
  - Tasten (3a) und (3b) gleichzeitig länger als 4 Sekunden drücken.  
Die rote Status-LED blinkt. Der Aufsatz befindet sich für ca. 1 Minute im Programmiermodus.
  - Funkaktor in den Programmiermodus bringen (siehe Anleitung Funkaktor).
  - Taste (3a) kurz drücken.  
Die rote Status-LED leuchtet für ca. 5 Sekunden. Der Aufsatz und der Aktor verlassen automatisch den Programmiermodus.
- i** Blinkt die rote Status LED des Aufsatzes für ca. 5 Sekunden jeweils 3-mal, war der Programmiervorgang nicht erfolgreich. Der Funkaktor ist außerhalb der Funkreichweite, nicht im Programmiermodus oder es liegen Funkstörungen vor.
- i** Blinkt die rote Status-LED des Funkaktors für ca. 5 Sekunden jeweils 3-mal, war der Programmiervorgang nicht erfolgreich. Im Funkaktor oder Aufsatz sind alle Speicherplätze belegt.
- i** Um den Programmiermodus vorzeitig zu beenden, erneut die Tasten (3a) und (3b) gleichzeitig länger als 4 Sekunden drücken.

#### Verbindung zu Funksender oder Funkaktor trennen

- Die gleichen Schritte wie beim Verbinden durchführen (siehe Aufsatz mit Funksendern verbinden oder Aufsatz mit Funkaktor verbinden).  
Die Status-LED blinkt für 5 Sekunden schnell. Der Aufsatz ist vom Funksender bzw. Funkaktor getrennt. Aufsatz und Funksender bzw. Funkaktor verlassen automatisch den Programmiermodus.
- i** Sind mehrere Verbindungen oder Szenentasten zu einem Funksender vorhanden, müssen alle einzeln getrennt werden.
- i** Alles-Ein- und Alles-Aus-Tasten eines Funksenders werden automatisch getrennt, sobald die letzte Verbindung des entsprechenden Ausganges zum Funksender getrennt wird. Das manuelle Trennen ist nicht möglich.

## 11 Technische Daten

Umgebungstemperatur	-5 ... +45 °C
Lager-/ Transporttemperatur	-20 ... +70 °C
Sendereichweite im Freifeld	typ. 100 m
Funkfrequenz	868,0 ... 868,6 MHz
Sendeleistung	max. 20 mW
Empfängerkategorie	2

## 12 Parameterliste

Die Geräteparameter können mit dem eNet Server verändert werden.

### Gerät und Kanäle

Parameter	Einstellmöglichkeiten, Grundeinstellung	Erklärungen
Funktion Sensor-kanal	Wippe, Unbenutzt Grundeinstellung: Wippe	Wippe Der Kanal arbeitet als Kanaltaste.  Unbenutzt Der Kanal wird nicht in der <b>eNet SMART HOME app</b> angezeigt und ist für die Verwendung in der Inbetriebnahmeoberfläche gesperrt.
Funktion Aktorkanal	Schalteinsatz, Dimmeinsatz, Nebenstelleneinsatz, Jalousieeinsatz, Schalteinsatz 2-kanalig, Unbekannter Einsatz Unbenutzt	Die Funktion des Aufsatzes ist vom Einsatz abhängig. Bei Kataloggeräten muss an dieser Stelle der Einsatz ausgewählt werden, auf dem der Aufsatz betrieben wird.  Bei Geräten aus der Gerätesuche wird der vorhandene Einsatz angezeigt. Diese Einstellung ist nicht veränderbar.
Betriebsart „Schalten“	Schalbetrieb Tastbetrieb Blinken Dauer-Ein Dauer-Aus Grundeinstellung: Schaltbetrieb	Schalbetrieb Nach dem Einschalten verharrt das Gerät stabil im Zustand "Ein" und nach dem Ausschalten stabil im Zustand "Aus".  Tastbetrieb Das Gerät schaltet bei Betätigung der Kanaltaste eines Funksenders, bei Betätigung direkt am Aufsatz oder über Nebenstelle "Ein" und bei Loslassen der Taste "Aus". Dabei ist es unerheblich, ob die "Ein"- oder "Aus"- Taste betätigt wird.  Blinken Das Einschalten bewirkt den Blinkbeginn und das Ausschalten das Blinkende. Als Default-Wert beträgt die Blinkfrequenz 1 Hz. Diese Frequenz ist gleichzeitig auch die maximale Blinkfrequenz. Über Parameter kann die Blinkfrequenz verändert werden. Für die Impulszeit wird der Parameter "Ausschaltverzögerung" und für die Pausenzeit der Parameter "Einschaltverzögerung" genutzt.  Dauer-Ein Der Ausgang schaltet dauerhaft "Ein". Alle Bedienungen über Nebenstelle, von Funksendern und direkt am Aufsatz werden ignoriert.  Dauer-Aus Der Ausgang schaltet dauerhaft "Aus". Alle Bedienungen über Nebenstelle, von Funksendern und direkt am Aufsatz werden ignoriert.



Parameter	Einstellmöglichkeiten, Grundeinstellung	Erklärungen
Funktion "Schalten"	Licht (Schalten), Schalten, Unbenutzt Grundeinstellung: Licht (Schalten)	Licht (Schalten) Der Kanal wird in die Zentralfunktion "Beleuchtung" in der <b>eNet SMART HOME app</b> integriert.  Schalten Der Kanal wird in keine Zentralfunktion integriert.  Unbenutzt Der Kanal wird nicht in der <b>eNet SMART HOME app</b> angezeigt und ist für die Verwendung in der Inbetriebnahmeoberfläche gesperrt.
Betriebsart „Dimmen“	Normalbetrieb Dauer-Ein Dauer-Aus Grundeinstellung: Normalbetrieb	Normalbetrieb Der Einsatz kann mit Funksendern, über die Nebenstelle und direkt am Aufsatz bedient werden.  Dauer-Ein Der Ausgang schaltet dauerhaft "Ein". Alle Bedienungen über Nebenstelle, von Funksendern und direkt am Aufsatz werden ignoriert.  Dauer-Aus Der Ausgang schaltet dauerhaft "Aus". Alle Bedienungen über Nebenstelle, von Funksendern und direkt am Aufsatz werden ignoriert.
Funktion "Dimmen"	Licht (Dimmen), Unbenutzt Grundeinstellung: Licht (Dimmen)	Licht (Dimmen) Der Kanal wird in die Zentralfunktion "Beleuchtung" in der <b>eNet SMART HOME app</b> integriert.  Unbenutzt Der Kanal wird nicht in der <b>eNet SMART HOME app</b> angezeigt und ist für die Verwendung in der Inbetriebnahmeoberfläche gesperrt.
Betriebsart „Nebenstellenbetrieb“	Normalbetrieb Dauer-Ein Dauer-Aus Grundeinstellung: Normalbetrieb	Normalbetrieb Der Aufsatz sitzt auf einer 3-Draht-Nebenstelle und kann die Hauptstelle über Funksender oder direkt am Aufsatz bedienen.  Dauer-Ein Der Ausgang schaltet dauerhaft "Ein". Alle Bedienungen von Funksendern und direkt am Aufsatz werden ignoriert.  Dauer-Aus Der Ausgang schaltet dauerhaft "Aus". Alle Bedienungen von Funksendern und direkt am Aufsatz werden ignoriert.
Funktion "Nebenstellenbetrieb"	Licht (Dimmen), Licht (Schalten), Schalten, Unbenutzt Grundeinstellung: Licht (Dimmen)	Der Aufsatz befindet sich auf einer 3-Draht-Nebenstelle. Hier kann die Funktion der Hauptstelle eingetragen werden.  Licht (Dimmen) Der Kanal wird in die Zentralfunktion "Beleuchtung" in der <b>eNet SMART HOME app</b> integriert.

Parameter	Einstellmöglichkeiten, Grundeinstellung	Erklärungen
		<p>Licht (Schalten) Der Kanal wird in die Zentralfunktion "Beleuchtung" in der <b>eNet SMART HOME app</b> integriert.</p> <p>Schalten Der Kanal wird in keine Zentralfunktion integriert.</p> <p>Unbenutzt Der Kanal wird nicht in der <b>eNet SMART HOME app</b> angezeigt und ist für die Verwendung in der Inbetriebnahmeoberfläche gesperrt.</p>
Betriebsart „Jalousie“	Rollladen Jalousie Markise Grundeinstellung: Rollladen	<p>Rollladen Es wird eine Rolllade angesteuert. Der Kanal wird in die Zentralfunktion "Jalousie" in der <b>eNet SMART HOME app</b> integriert.</p> <p>Jalousie Es wird eine Jalousie angesteuert. Der Kanal wird in die Zentralfunktion "Jalousie" in der <b>eNet SMART HOME app</b> integriert.</p> <p>Markise Es wird eine Markise angesteuert. Der Kanal wird in nicht die Zentralfunktion "Jalousie" in der <b>eNet SMART HOME app</b> integriert.</p>
Betriebsart „Schalteinsatz 2-kanalig“	Schaltbetrieb Tastbetrieb Blinken Dauer-Ein Dauer-Aus Grundeinstellung: Schaltbetrieb	<p>Schaltbetrieb Nach dem Einschalten verharrt das Gerät stabil im Zustand "Ein" und nach dem Ausschalten stabil im Zustand "Aus".</p> <p>Tastbetrieb Das Gerät schaltet bei Betätigung der Kanaltaste eines Funksenders, bei Betätigung direkt am Aufsatz oder über Nebenstelle "Ein" und bei Loslassen der Taste "Aus". Dabei ist es unerheblich, ob die "Ein"- oder "Aus"- Taste betätigt wird.</p> <p>Blinken Das Einschalten bewirkt den Blinkbeginn und das Ausschalten das Blinkende. Als Default-Wert beträgt die Blinkfrequenz 1 Hz. Diese Frequenz ist gleichzeitig auch die maximale Blinkfrequenz. Über Parameter kann die Blinkfrequenz verändert werden. Für die Impulszeit wird der Parameter "Ausschaltverzögerung" und für die Pausenzeit der Parameter "Einschaltverzögerung" genutzt.</p> <p>Dauer-Ein Der Ausgang schaltet dauerhaft "Ein". Alle Bedienungen über Nebenstelle, von Funksendern und direkt am Aufsatz werden ignoriert.</p> <p>Dauer-Aus</p>

Parameter	Einstellmöglichkeiten, Grundeinstellung	Erklärungen
		Der Ausgang schaltet dauerhaft "Aus". Alle Bedienungen über Nebenstelle, von Funksendern und direkt am Aufsatz werden ignoriert.
Funktion „Schalt-einsatz 2-kanalig“	Licht (Schalten) + Lüfter Schalten + Lüfter Licht (Schalten) Schalten Unbenutzt Grundeinstellung: Licht (Schalten) + Lüfter	<p>Licht (Schalten) + Lüfter Der Licht-Kanal wird in die Zentralfunktion "Beleuchtung" in der <b>eNet SMART HOME app</b> integriert. Der Lüfterkanal schaltet abhängig von den eingestellten Parametern verzögert Ein und Aus.</p> <p>Schalten + Lüfter Der Schalten-Kanal wird in keine Zentralfunktion integriert. Der Lüfterkanal schaltet abhängig von den eingestellten Parametern verzögert Ein und Aus.</p> <p>Licht (Schalten) Der Kanal wird in die Zentralfunktion "Beleuchtung" in der <b>eNet SMART HOME app</b> integriert. Beide Kanäle des Schalteinsatzes schalten parallel.</p> <p>Schalten Der Kanal wird in keine Zentralfunktion integriert. Beide Kanäle des Schalteinsatzes schalten parallel.</p> <p>Unbenutzt Der Kanal wird nicht in der <b>eNet SMART HOME app</b> angezeigt und ist für die Verwendung in der Inbetriebnahmeoberfläche gesperrt.</p>

### Geräteeinstellungen

Parameter	Einstellmöglichkeiten, Grundeinstellung	Erklärungen
Nachtmodus	Ein, Aus Grundeinstellung: Aus	Im Nachtmodus leuchtet die Status-LED nicht dauerhaft, sondern nur für 5 Sekunden nach Tastenbedienung. Hinweis: Dieser Parameter gilt nur für den Aufsatz 1fach.

### Erweiterte Geräteeinstellungen

Parameter	Einstellmöglichkeiten, Grundeinstellung	Erklärungen
Manuelle Inbetriebnahme	Ein, Aus Grundeinstellung: Ein	Sperrt für alle Gerätekanäle die Manuelle Inbetriebnahme. Bei der Einstellung "Aus" kann das Gerät nicht mehr auf Werkseinstellung zurückgesetzt werden.
Repeatermodus	Ein, Aus Grundeinstellung: Aus	Das Gerät kann, zusätzlich zu seinen anderen Funktionen, als Repeater eingesetzt werden. Bei der Einstellung "Ein" wiederholt das Gerät alle empfangenen Telegramme.

Parameter	Einstellmöglichkeiten, Grundeinstellung	Erklärungen
Nebenstellenbedien- ung zulassen	Ein, Aus Grundeinstellung: Ein	Ermöglicht die Bedienung über verdrahtete Nebenstellen.

#### Erweiterte Kanaleinstellungen Sensor kanal

Parameter	Einstellmöglichkeiten, Grundeinstellung	Erklärungen
Manuelle Inbetriebnahme	Ein, Aus Grundeinstellung: Ein	Sperrt für den Sensor kanal die Manuelle Inbetriebnahme. Bei der Einstellung "Aus" kann das Gerät nicht mehr auf Werkseinstellung zurückgesetzt werden.
Lokale Bedienung	Ein, Aus Grundeinstellung: Ein	Sperrt die Sensor-Bedienung der Taste. Es werden keine Telegramme mehr an entfernte Aktoren gesendet.

#### Kanaleinstellungen "Schalten"

Parameter	Einstellmöglichkeiten, Grundeinstellung	Erklärungen
Einschaltverzögerung	0 s...24 h Grundeinstellung: 0 s	Schaltet die Last verzögert ein. Wiederholte Einschaltbefehle starten die Verzögerungszeit neu. Ist die Last aufgrund der Verzögerung noch nicht eingeschaltet, wenn ein Ausschaltbefehl kommt, bleibt die Last aus. In der Betriebsart Blinken wird über diesen Parameter die Pausenzeit eingestellt.
Ausschaltverzögerung	0 s...24 h Grundeinstellung: 0 s	Schaltet die Last verzögert aus. Wiederholte Ausschaltbefehle starten die Verzögerungszeit neu. Ist die Last aufgrund der Verzögerung noch nicht ausgeschaltet, wenn ein Einschaltbefehl kommt, bleibt die Last eingeschaltet. In der Betriebsart Blinken wird über diesen Parameter die Impulszeit eingestellt.
Nachlaufzeit	0 s...24 h Grundeinstellung: 0 s	Ist eine Nachlaufzeit eingetragen, und der Parameter "Nachlaufzeit verwenden" aktiviert, bleibt der Aktor nicht mehr dauerhaft eingeschaltet, sondern nur für die Dauer der hier eingetragenen oder von einem Bewegungsmelder übertragenen Nachlaufzeit. Die Nachlaufzeit wird bei erneuter Betätigung neu gestartet.  Ein Bewegungsmelderbefehl ohne übertragene Nachlaufzeit (z. B. von einer Nebenstelle) führt zum Einschalten für die Dauer der hier eingetragenen Nachlaufzeit. Ist hier keine Nachlaufzeit eingetragen wird die Default-Nachlaufzeit von 2 Minuten ausgeführt.
Nachlaufzeit verwenden	Ein, Aus Grundeinstellung: Aus	Ein: Ist eine Nachlaufzeit parametrieren ( $\neq 0$ s) führen zusätzlich zu Bewegungsmelderbefehlen auch alle Schalt- oder Dimmbefehle zum Einschalten für die Dauer einer Nachlaufzeit.  Ist keine Nachlaufzeit parametrieren ( $= 0$ s) führen

Parameter	Einstellmöglichkeiten, Grundeinstellung	Erklärungen
		<p>alle Schalt- oder Dimmbefehle zum dauerhaften Schalten der Last. Sobald der Aufsatz ein Bewegungsmelderbefehl empfängt, wird automatisch die übertragene Nachlaufzeit in den Parameter "Nachlaufzeit" eingetragen und dieser gilt dann auch für alle Schalt- und Dimmbefehle.</p> <p>Aus: Nur Bewegungsmelderbefehle führen zum Einschalten für die Dauer der übertragenen oder eingestellten Nachlaufzeit. Bei Schalt- und Dimmbefehlen wird die Last dauerhaft geschaltet.</p>
Manuelles Abschalten der Nachlaufzeit	Ein, Aus Grundeinstellung: Aus	Ermöglicht das manuelle Ausschalten einer laufenden Nachlaufzeit. Ist der Parameter ausgeschaltet, bewirkt ein Ausschaltbefehl auch ein Einschalten des Aktors. Nur sichtbar, wenn eine Nachlaufzeit eingestellt wurde.
Betriebsstunden	0 ... 65535 Grundeinstellung: Aktueller Wert	Gezählt wird die Zeit, in der die Last eingeschaltet ist (Relaiskontakt geschlossen). Dieser Parameter kann z. B. nach dem Austauschen der Last wieder auf "0" gesetzt werden. Über die Schaltfläche Zurücksetzen wird der Zähler auf "0" zurückgesetzt. Um die Änderung zu übernehmen, muss das Gerät programmiert werden.

#### Erweiterte Kanaleinstellungen "Schalten"

Parameter	Einstellmöglichkeiten, Grundeinstellung	Erklärungen
Betriebsart	Schaltbetrieb Tastbetrieb Blinken Dauer-Ein Dauer-Aus Grundeinstellung: Schaltbetrieb	Siehe Gerät und Kanäle.
Manuelle Inbetriebnahme	Ein, Aus Grundeinstellung: Ein	Sperrt für den Gerätekanal die Manuelle Inbetriebnahme. Bei der Einstellung "Aus" kann das Gerät nicht mehr auf Werkseinstellung zurückgesetzt werden.
Lokale Bedienung	Ein, Aus Grundeinstellung: Ein	Sperrt die Bedienung über die Taste.
Verhalten Spannungswiederkehr	Ein Aus Letzter Wert Grundeinstellung: Aus	Bestimmt das Verhalten des Ausgangs nach Spannungswiederkehr.
Timerverhalten Spannungswiederkehr	Aus Neustart Grundeinstellung: Aus	Legt fest, ob eine aktive Einschaltverzögerung, Ausschaltverzögerung oder Nachlaufzeit nach Spannungswiederkehr aus bleibt oder neu startet. Steht in direkter Verbindung mit den Parametern „Einschaltverzögerung“, „Ausschaltverzögerung“ und „Nachlaufzeit“.

Parameter	Einstellmöglichkeiten, Grundeinstellung	Erklärungen
Verhalten nach Ende Sperrfunktion	Ein Aus keine Änderung Letzter Wert Grundeinstellung: keine Änderung	Verhalten des Ausgangs nach Aufheben einer Sperre.
Manuelles Speichern der Szenenwerte	Ein, Aus Grundeinstellung: Ein	Sperrt das Speichern des aktuellen Aktorzustandes (Ein/Aus) als Szenenwert in einem Aktor, bei einem Befehl über einen Sender.
Abschaltvorwarnung	Ein, Aus Grundeinstellung: Aus	Bei aktiver Abschaltvorwarnung wird das Licht nicht direkt ausgeschaltet. Das Licht geht 30, 20 und 10 Sekunden vor dem dauerhaften Ausschalten kurz aus. Während der Abschaltvorwarnung bewirkt ein Einschaltbefehl das direkte Einschalten. Ein Abbrechen der Zeit durch einen Ausschaltbefehl ist nicht möglich.
Priorität Aussperrschutz	0...4 Grundeinstellung: 1	Legt für den Kanal die Priorität zum Aufrufen und Aufheben einer Szene des Typs Aussperrschutz fest.
Schaltzustand Aussperrschutz aufrufen	Ein, Aus Grundeinstellung: Aus	Bestimmt das Verhalten des Ausgangs beim Aufrufen des Aussperrschutzes.
Schaltzustand Aussperrschutz aufheben	Ein, Aus Grundeinstellung: Aus	Bestimmt das Verhalten des Ausgangs beim Aufheben des Aussperrschutzes. Nur sichtbar, wenn die Priorität für den Aussperrschutz 0 ist.
Priorität Zwangsführung	0...4 Grundeinstellung: 2	Legt für den Kanal die Priorität zum Aufrufen und Aufheben einer Szene des Typs Zwangsführung fest.
Schaltzustand Zwangsführung aufrufen	Ein, Aus Grundeinstellung: Ein	Bestimmt das Verhalten des Ausgangs beim Aufrufen der Zwangsführung.
Schaltzustand Zwangsführung aufheben	Ein, Aus Grundeinstellung: Aus	Bestimmt das Verhalten des Ausgangs beim Aufheben der Zwangsführung. Nur sichtbar, wenn die Priorität für die Zwangsführung 0 ist.
Priorität Windalarm	0...4 Grundeinstellung: 3	Legt für den Kanal die Priorität zum Aufrufen und Aufheben einer Szene des Typs Windalarm fest.
Schaltzustand Windalarm aufrufen	Ein, Aus Grundeinstellung: Aus	Bestimmt das Verhalten des Ausgangs beim Aufrufen des Windalarms.
Schaltzustand Windalarm aufheben	Ein, Aus Grundeinstellung: Aus	Bestimmt das Verhalten des Ausgangs beim Aufheben des Windalarms. Nur sichtbar, wenn die Priorität für den Windalarm 0 ist.
Priorität Sonnenschutz	0...4 Grundeinstellung: 0	Legt für den Kanal die Priorität zum Aufrufen und Aufheben einer Szene des Typs Sonnenschutz fest.
Schaltzustand Sonnenschutz aufrufen	Ein, Aus Grundeinstellung: Ein	Bestimmt das Verhalten des Ausgangs beim Aufrufen des Sonnenschutzes. Nur sichtbar, wenn die Priorität für den Sonnenschutz 0 ist.

Parameter	Einstellmöglichkeiten, Grundeinstellung	Erklärungen
Schaltzustand Sonnenschutz aufheben	Ein, Aus Grundeinstellung: Aus	Bestimmt das Verhalten des Ausgangs beim Aufheben des Sonnenschutzes. Nur sichtbar, wenn die Priorität für den Sonnenschutz 0 ist.
Priorität Dämme- rung	0...4 Grundeinstellung: 0	Legt für den Kanal die Priorität zum Aufrufen und Aufheben einer Szene des Typs Dämmerung fest.
Schaltzustand Dämmerung auf- rufen	Ein, Aus Grundeinstellung: Ein	Bestimmt das Verhalten des Ausgangs beim Aufrufen der Dämmerungsfunktion.
Schaltzustand Dämmerung auf- heben	Ein, Aus Grundeinstellung: Aus	Bestimmt das Verhalten des Ausgangs beim Aufheben der Dämmerungsfunktion. Nur sichtbar, wenn die Priorität für die Dämmerungsfunktion 0 ist.
Schaltausgang invertieren	Ein, Aus Grundeinstellung: Aus	Invertiert den Schaltausgang von Schließer-Funktion (Werkseinstellung) auf Öffner-Funktion.
Minimale Schalt- wiederholzeit	100 ms ... 10 s Grundeinstellung: 100 ms	Begrenzt durch Erhöhen des Wertes die Schaltgeschwindigkeit des Gerätes, um beispielsweise die Last zu schonen. Erst wenn die eingestellte Zeit abgelaufen ist, kann ein erneutes Schalten erfolgen. Der letzte in der Sperrzeit liegende Befehl wird verzögert ausgeführt. Die Schaltwiederholzeit startet nach jeder Schaltung.

#### Kanaleinstellungen "Dimmen"

Parameter	Einstellmöglichkeiten, Grundeinstellung	Erklärungen
Einschaltheellig- keit	1...100 % Grundeinstellung: 100 %	Bei einer Kurzbedienung schaltet der Ausgang auf den eingestellten Einschalthelligkeitswert ein. Hinweis: Liegt der Wert oberhalb der eingestellten Maximalhelligkeit bzw. unterhalb der Minimalhelligkeit, wird auf den jeweiligen Grenzwert eingeschaltet.
Minimalhelligkeit	1...67 % Grundeinstellung: 5 %	Legt die minimal einstellbare Helligkeit fest. Hinweis: Sind Parameter oder Szenenwerte kleiner als die Minimalhelligkeit eingestellt, wird auf Minimalhelligkeit gedimmt.
Maximalhelligkeit	75...100 % Grundeinstellung: 100 %	Legt die maximal einstellbare Helligkeit fest. Hinweis: Sind Parameter oder Szenenwerte größer als die Maximalhelligkeit eingestellt, wird auf Maximalhelligkeit gedimmt.
Dimm-Verstellzeit	1...60 s Grundeinstellung: 4 s	Zeitspanne von Minimalhelligkeit bis zum Erreichen der Maximalhelligkeit (Dimmgeschwindigkeit).
Einschaltverzö- gerung	0 s...24 h Grundeinstellung: 0 s	Schaltet die Last verzögert ein. Wiederholte Einschaltbefehle starten die Verzögerungszeit neu. Ist die Last aufgrund der Verzögerung noch nicht eingeschaltet, wenn ein Ausschaltbefehl kommt, bleibt die Last aus.

Parameter	Einstellmöglichkeiten, Grundeinstellung	Erklärungen
Ausschaltverzögerung	0 s...24 h Grundeinstellung: 0 s	Schaltet die Last verzögert aus. Wiederholte Ausschaltbefehle starten die Verzögerungszeit neu. Ist die Last aufgrund der Verzögerung noch nicht ausgeschaltet, wenn ein Einschaltbefehl kommt, bleibt die Last eingeschaltet.
Aufdimmrampe	0 s...24 h Grundeinstellung: 0 s	Zeitspanne vom Einschalten bis zum Erreichen der Einschalthelligkeit. Das Licht wird auf Minimalhelligkeit eingeschaltet und dann bis auf die Einschalthelligkeit gedimmt. Gilt nur beim Einschalten mit Sendern (Kurzbedienung). Beim Aufruf von Szenen oder beim Schalten mit Logikbausteinen wird die Einschalthelligkeit mit dem sogenannten Softdimmen (nicht parametrierbar) angefahren.
Abdimmrampe	0 s...24 h Grundeinstellung: 0 s	Zeitspanne bis zum Erreichen der Minimalhelligkeit. Das Licht wird auf Minimalhelligkeit gedimmt und dann ausgeschaltet. Gilt nur beim Ausschalten mit Sendern (Kurzbedienung). Beim Aufruf von Szenen oder beim Schalten mit Logikbausteinen wird direkt ausgeschaltet.
Nachlaufzeit	0 s...24 h Grundeinstellung: 0 s	Ist eine Nachlaufzeit eingetragen, und der Parameter "Nachlaufzeit verwenden" aktiviert, bleibt der Aktor nicht mehr dauerhaft eingeschaltet, sondern nur für die Dauer der hier eingetragenen oder von einem Bewegungsmelder übertragenen Nachlaufzeit. Die Nachlaufzeit wird bei erneuter Betätigung neu gestartet.  Ein Bewegungsmelderbefehl ohne übertragene Nachlaufzeit (z. B. von einer Nebenstelle) führt zum Einschalten für die Dauer der hier eingetragenen Nachlaufzeit. Ist hier keine Nachlaufzeit eingetragen wird die Default-Nachlaufzeit von 2 Minuten ausgeführt.
Nachlaufzeit verwenden	Ein, Aus Grundeinstellung: Aus	Ein: Ist eine Nachlaufzeit parametriert ( $\neq 0$ s) führen zusätzlich zu Bewegungsmelderbefehlen auch alle Schalt- oder Dimmbefehle zum Einschalten für die Dauer einer Nachlaufzeit.  Ist keine Nachlaufzeit parametriert ( $= 0$ s) führen alle Schalt- oder Dimmbefehle zum dauerhaften Schalten der Last. Sobald der Aufsatz ein Bewegungsmelderbefehl empfängt, wird automatisch die übertragene Nachlaufzeit in den Parameter "Nachlaufzeit" eingetragen und dieser gilt dann auch für alle Schalt- und Dimmbefehle.  Aus: Nur Bewegungsmelderbefehle führen zum Einschalten für die Dauer der übertragenen oder eingestellten Nachlaufzeit. Bei Schalt- und Dimmbefehlen wird die Last dauerhaft geschaltet.



Parameter	Einstellmöglichkeiten, Grundeinstellung	Erklärungen
Manuelles Abschalten der Nachlaufzeit	Ein, Aus Grundeinstellung: Aus	Ermöglicht das manuelle Ausschalten einer laufenden Nachlaufzeit. Ist der Parameter ausgeschaltet, bewirkt ein Ausschaltbefehl auch ein Einschalten des Aktors. Nur sichtbar, wenn eine Nachlaufzeit eingestellt wurde.
Einschalten auf letzte Helligkeit	Ein, Aus Grundeinstellung: Aus	Ermöglicht das Einschalten der Beleuchtung auf den Helligkeitswert, der vor dem letzten Ausschalten vorlag. Bei der Einstellung "Aus" wird die Beleuchtung mit der Helligkeit eingeschaltet, die im Parameter "Einschaltheelligkeit" gespeichert ist.
Betriebsstunden	0...65535 Grundeinstellung: Aktueller Wert	Gezählt wird die Zeit, in der die Last eingeschaltet ist. Dieser Parameter kann z. B. nach dem Austauschen der Last wieder auf "0" gesetzt werden. Über die Schaltfläche Zurücksetzen wird der Zähler auf "0" zurückgesetzt. Um die Änderung zu übernehmen, muss das Gerät programmiert werden.

### Erweiterte Kanaleinstellungen "Dimmen"

Parameter	Einstellmöglichkeiten, Grundeinstellung	Erklärungen
Betriebsart	Normalbetrieb Dauer-Ein Dauer-Aus Grundeinstellung: Normalbetrieb	siehe Gerät und Kanäle
Manuelle Inbetriebnahme	Ein, Aus Grundeinstellung: Ein	Sperrt für den Gerätekanal die Manuelle Inbetriebnahme. Hinweis: Bei der Einstellung "Aus" kann das Gerät nicht mehr auf Werkseinstellung zurückgesetzt werden.
Lokale Bedienung	Ein, Aus Grundeinstellung: Ein	Sperrt die Bedienung über die Taste.
Verhalten Spannungswiederkehr	Ein Aus Letzter Wert Parametrierte Helligkeit Grundeinstellung: Aus	Bestimmt das Verhalten des Ausgangs nach Spannungswiederkehr.
Helligkeit Spannungswiederkehr	0...100 % Grundeinstellung: 100 %	Helligkeitswert, die der Ausgang nach Spannungswiederkehr (Netzspannung) einstellt. Parameter "Verhalten Spannungswiederkehr" muss auf "Parametrierte Helligkeit" eingestellt sein. Hinweis: Liegt der Wert oberhalb der eingestellten Maximalhelligkeit bzw. unterhalb der Minimalhelligkeit, wird auf den jeweiligen Grenzwert eingeschaltet.
Verhalten nach Ende Sperrfunktion	Ein Aus keine Änderung	Verhalten des Ausgangs nach Aufheben einer Sperre.

Parameter	Einstellmöglichkeiten, Grundeinstellung	Erklärungen
	Letzter Wert Grundeinstellung: keine Änderung	
Manuelles Speichern der Szenenwerte	Ein, Aus Grundeinstellung: Ein	Sperrt das Speichern des aktuellen Helligkeitswerts als Szenenwert in einem Aktor, bei einem Befehl über einen Sender.
Abschaltvorwarnung	Ein, Aus Grundeinstellung: Aus	Bei aktivierter Abschaltvorwarnung wird beim Ausschalten innerhalb von 30 Sekunden bis auf Minimalhelligkeit gedimmt und dann erst ausgeschaltet. Ist der Parameter "Abdimmrampe" länger als 30 Sekunden parametrisiert, wird die Dauer der Abdimmrampe herangezogen. Erfolg innerhalb des Abdimmvorganges ein anderweitiger Befehl z. B. Einschalten oder Szenenaufruf, stoppt die Abschaltvorwarnung und der Befehl wird ausgeführt. Ein Ausschaltbefehl startet die Zeit für Abschaltvorwarnung neu.
Priorität Aussperrschutz	0...4 Grundeinstellung: 1	Legt für den Kanal die Priorität zum Aufrufen und Aufheben einer Szene des Typs Aussperrschutz fest. Hinweis: 1 ist die höchste Priorität und 4 die niedrigste Priorität. 0 bedeutet keine Priorität.
Helligkeitswert Aussperrschutz aufrufen	0...100 % Grundeinstellung: 0 %	Bestimmt das Verhalten des Ausgangs beim Aufrufen des Aussperrschutzes.
Helligkeitswert Aussperrschutz aufheben	0...100 % Grundeinstellung: 0 %	Bestimmt das Verhalten des Ausgangs beim Aufheben des Aussperrschutzes. Nur sichtbar, wenn die Priorität für den Aussperrschutz 0 ist.
Priorität Zwangsführung	0...4 Grundeinstellung: 2	Legt für den Kanal die Priorität zum Aufrufen und Aufheben einer Szene des Typs Zwangsführung fest.
Helligkeitswert Zwangsführung aufrufen	0...100 % Grundeinstellung: 100 %	Bestimmt das Verhalten des Ausgangs beim Aufrufen der Zwangsführung.
Helligkeitswert Zwangsführung aufheben	0...100 % Grundeinstellung: 0 %	Bestimmt das Verhalten des Ausgangs beim Aufheben der Zwangsführung. Nur sichtbar, wenn die Priorität für die Zwangsführung 0 ist.
Priorität Windalarm	0...4 Grundeinstellung: 3	Legt für den Kanal die Priorität zum Aufrufen und Aufheben einer Szene des Typs Windalarm fest
Helligkeitswert Windalarm aufrufen	0...100 % Grundeinstellung: 0 %	Bestimmt das Verhalten des Ausgangs beim Aufrufen des Windalarms.
Helligkeitswert Windalarm aufheben	0...100 % Grundeinstellung: 0 %	Bestimmt das Verhalten des Ausgangs beim Aufheben des Windalarms. Nur sichtbar, wenn die Priorität für den Windalarm 0 ist.
Priorität Sonnenschutz	0...4 Grundeinstellung: 0	Legt für den Kanal die Priorität zum Aufrufen und Aufheben einer Szene des Typs Sonnenschutz fest.

Parameter	Einstellmöglichkeiten, Grundeinstellung	Erklärungen
Helligkeitswert Sonnenschutz aufrufen	0...100 % Grundeinstellung: 100 %	Bestimmt das Verhalten des Ausgangs beim Aufrufen des Sonnenschutzes.
Helligkeitswert Sonnenschutz aufheben	0...100 % Grundeinstellung: 0 %	Bestimmt das Verhalten des Ausgangs beim Aufheben des Sonnenschutzes. Nur sichtbar, wenn die Priorität für den Sonnenschutz 0 ist.
Priorität Dämmung	0...4 Grundeinstellung: 0	Legt für den Kanal die Priorität zum Aufrufen und Aufheben einer Szene des Typs Dämmung fest.
Helligkeitswert Dämmung aufrufen	0...100 % Grundeinstellung: 100 %	Bestimmt das Verhalten des Ausgangs beim Aufrufen der Dämmungsfunktion.
Helligkeitswert Dämmung aufheben	0...100 % Grundeinstellung: 0 %	Bestimmt das Verhalten des Ausgangs beim Aufheben der Dämmungsfunktion. Nur sichtbar, wenn die Priorität für die Dämmungsfunktion 0 ist.
Grundlichtfunktion	Hotelfunktion, Aus Grundeinstellung: Aus	Bei aktivierter Hotelfunktion wird bei einem Ausschaltbefehl auf die "Helligkeit Hotelfunktion" gedimmt. Ausschalten ist nur mit einem Befehl mit Zwangsführung möglich. Hinweis: Ist die Minimalhelligkeit größer als die "Helligkeit Hotelfunktion", wird bei aktivierter Hotelfunktion auf die eingestellte Minimalhelligkeit gedimmt.
Helligkeit Hotelfunktion	0,4 ... 100 % Grundeinstellung: 20 %	Helligkeit, auf die das Licht bei eingeschalteter Hotelfunktion schaltet, wenn ausgeschaltet wird. Der prozentuale Wert bezieht sich auf die Maximalhelligkeit.

### Kanaleinstellungen "3-Draht-Nebenstelle"

Parameter	Einstellmöglichkeiten, Grundeinstellung	Erklärungen
Einschaltverzögerung	0 s...24 h Grundeinstellung: 0 s	Schaltet die Last verzögert ein. Wiederholte Einschaltbefehle starten die Verzögerungszeit neu. Ist die Last aufgrund der Verzögerung noch nicht eingeschaltet, wenn ein Ausschaltbefehl kommt, bleibt die Last aus.
Ausschaltverzögerung	0 s...24 h Grundeinstellung: 0 s	Schaltet die Last verzögert aus. Wiederholte Ausschaltbefehle starten die Verzögerungszeit neu. Ist die Last aufgrund der Verzögerung noch nicht ausgeschaltet, wenn ein Einschaltbefehl kommt, bleibt die Last eingeschaltet.

### Erweiterte Kanaleinstellungen "3-Draht-Nebenstelle"

Parameter	Einstellmöglichkeiten, Grundeinstellung	Erklärungen
Betriebsart	Normalbetrieb Dauer-Ein Dauer-Aus Grundeinstellung: Normalbetrieb	Siehe Gerät und Kanäle.

Parameter	Einstellmöglichkeiten, Grundeinstellung	Erklärungen
Manuelle Inbetriebnahme	Ein, Aus Grundeinstellung: Ein	Sperrt für den Gerätekanal die Manuelle Inbetriebnahme. Bei der Einstellung "Aus" kann das Gerät nicht mehr auf Werkseinstellung zurückgesetzt werden.
Lokale Bedienung	Ein, Aus Grundeinstellung: Ein	Sperrt die Bedienung über die Taste.

#### Kanaleinstellungen "Jalousie"

Parameter	Einstellmöglichkeiten, Grundeinstellung	Erklärungen
Lüftungsposition Jalousie	0 ... 100 % Grundeinstellung: 0 %	Position, in der der Behang als Lüftungsposition beim Herunterfahren stoppt.
Lüftungsposition Lamellen	0 ... 100 % Grundeinstellung: 0 %	Lamellenstellung, die eine Jalousie in der Lüftungsposition einstellt.
Betriebsstunden, Auf	0...65535 Grundeinstellung: Aktueller Wert	Gezählt wird die Zeit, in der die Last eingeschaltet ist (Relaiskontakt geschlossen). Dieser Parameter kann z. B. nach dem Austauschen der Last wieder auf "0" gesetzt werden. Über die Schaltfläche Zurücksetzen wird der Zähler auf "0" zurückgesetzt. Um die Änderung zu übernehmen, muss das Gerät programmiert werden.
Betriebsstunden, Ab	0...65535 Grundeinstellung: Aktueller Wert	Gezählt wird die Zeit, in der die Last eingeschaltet ist (Relaiskontakt geschlossen). Dieser Parameter kann z. B. nach dem Austauschen der Last wieder auf "0" gesetzt werden. Über die Schaltfläche Zurücksetzen wird der Zähler auf "0" zurückgesetzt. Um die Änderung zu übernehmen, muss das Gerät programmiert werden.

#### Erweiterte Kanaleinstellungen "Jalousie"

Parameter	Einstellmöglichkeiten, Grundeinstellung	Erklärungen
Betriebsart	Rollladen Jalousie Markise Grundeinstellung: Rollladen	Siehe Gerät und Kanäle.
Manuelle Inbetriebnahme	Ein, Aus Grundeinstellung: Ein	Sperrt für den Gerätekanal die Manuelle Inbetriebnahme. Bei der Einstellung "Aus" kann das Gerät nicht mehr auf Werkseinstellung zurückgesetzt werden.
Lokale Bedienung	Ein, Aus Grundeinstellung: Ein	Sperrt die Bedienung über die Taste.
Laufzeit	1 ... 600 s Grundeinstellung: 120 s	Absolute Zeit die der Behang von der oberen bis zur unteren Endlage benötigt. Die Eingabe wird zwingend benötigt, wenn Szenen- oder Positionsfahrten erfolgen sollen.

Parameter	Einstellmöglichkeiten, Grundeinstellung	Erklärungen
Lamellenumsteuerzeit Tuchstraffzeit	0 ms ... 10 s 300 ms ... 10 s Grundeinstellung: 0 ms / 300 ms	Absolute Zeit für das Umsteuern von Jalousielamellen. Für die Betriebsart Markise kann hier die Tuchstraffzeit eingestellt werden.
Minimale Umsteuerzeit	300 ms ... 10 s Grundeinstellung: 1 s	Minimale Pausenzeit bei Laufrichtungswechsel. Durch Erhöhen der minimalen Umsteuerzeit können die Motoren geschont werden.
Laufrichtung invertieren	Ein, Aus Grundeinstellung: Aus	Invertiert die Ansteuerung der Relaisausgänge. Beim invertierten Betrieb sollen die Relaisausgänge „Auf“ und „Ab“ genau andersherum angesteuert werden. Dies wird z. B. für Dachlukensteuerungen benötigt.
Verhalten Spannungswiederkehr	Keine Änderung Parametrierter Wert Grundeinstellung: Keine Änderung	Bestimmt das Verhalten des Ausgangs nach Spannungswiederkehr. Bauform REG: Busspannungswiederkehr.
Parametrierte Jalousieposition	0 ... 100 % Grundeinstellung: 0 %	Wird beim Parameter „Verhalten Spannungswiederkehr“ der Wert „parametrierte Position“ eingetragen, wird die hier eingestellte Behangposition angefahren.
Parametrierte Lamellenstellung	0 ... 100 % Grundeinstellung: 0 %	Wird beim Parameter „Verhalten Spannungswiederkehr“ der Wert „parametrierte Position“ eingetragen, wird die hier eingestellte Lamellenstellung angefahren.
Verhalten nach Ende Sperrfunktion	keine Änderung Letzter Wert Ab Auf Grundeinstellung: keine Änderung	Verhalten des Ausgangs nach Aufheben einer Sperre.
Manuelles Speichern der Szenenwerte	Ein, Aus Grundeinstellung: Ein	Sperrt das Speichern der aktuellen Jalousieposition als Szenenwert in einem Aktor, bei einem Befehl über einen Sender.
Winalarm über Nebenstelle sperren	Ein, Aus Grundeinstellung: Aus	Bei eingeschalteter Funktion hat das AUF-Signal über eine Nebenstelle keine erhöhte Priorität mehr und kann über vor Ort Bedienung oder Funkbedienung gestoppt werden. Hinweis: Um die Winalarm-Funktion über die Nebenstelle zu nutzen, muss diese Funktion ausgeschaltet sein.
Priorität Aussperrschutz	0...4 Grundeinstellung: 1	Legt für den Kanal die Priorität zum Aufrufen und Aufheben einer Szene des Typs Aussperrschutz fest.
Jalousieposition Aussperrschutz aufrufen	0 ... 100 % Grundeinstellung: 0 %	Bestimmt das Verhalten des Ausgangs beim Aufrufen des Aussperrschutzes.
Lamellenstellung Aussperrschutz aufrufen	0 ... 100 % Grundeinstellung: 0 %	Bestimmt die Lamellenposition des Ausgangs beim Aufrufen des Aussperrschutzes. Nur sichtbar, wenn die Betriebsart Jalousie eingestellt ist.

Parameter	Einstellmöglichkeiten, Grundeinstellung	Erklärungen
Jalousieposition Aussperrschutz aufheben	0 ... 100 % Grundeinstellung: 0 %	Bestimmt das Verhalten des Ausgangs beim Aufheben des Aussperrschutzes. Nur sichtbar, wenn die Priorität für den Aussperrschutz 0 ist.
Lamellenstellung Aussperrschutz aufheben	0 ... 100 % Grundeinstellung: 0 %	Bestimmt das Verhalten des Ausgangs beim Aufheben des Aussperrschutzes. Nur sichtbar, wenn die Priorität für den Aussperrschutz 0 ist und die Betriebsart Jalousie eingestellt ist.
Priorität Zwangsführung	0...4 Grundeinstellung: 2	Legt für den Kanal die Priorität zum Aufrufen und Aufheben einer Szene des Typs Zwangsführung fest.
Jalousieposition Zwangsführung aufrufen	0 ... 100 % Grundeinstellung: 0 %	Bestimmt das Verhalten des Ausgangs beim Aufrufen der Zwangsführung.
Lamellenstellung Zwangsführung aufrufen	0 ... 100 % Grundeinstellung: 0 %	Bestimmt die Lamellenposition des Ausgangs beim Aufrufen der Zwangsführung. Nur sichtbar, wenn die Betriebsart Jalousie eingestellt ist.
Jalousieposition Zwangsführung aufheben	0 ... 100 % Grundeinstellung: 0 %	Bestimmt das Verhalten des Ausgangs beim Aufheben der Zwangsführung. Nur sichtbar, wenn die Priorität für die Zwangsführung 0 ist.
Lamellenstellung Zwangsführung aufheben	0 ... 100 % Grundeinstellung: 0 %	Bestimmt die Lamellenposition des Ausgangs beim Aufheben der Zwangsführung. Nur sichtbar, wenn die Priorität für die Zwangsführung 0 ist und Betriebsart Jalousie eingestellt ist.
Priorität Windalarm	0...4 Grundeinstellung: 3	Legt für den Kanal die Priorität zum Aufrufen und Aufheben einer Szene des Typs Windalarm fest.
Jalousieposition Windalarm aufrufen	0 ... 100 % Grundeinstellung: 0 %	Bestimmt das Verhalten des Ausgangs beim Aufrufen des Windalarms.
Lamellenstellung Windalarm aufrufen	0 ... 100 % Grundeinstellung: 0 %	Bestimmt die Lamellenposition des Ausgangs beim Aufrufen des Windalarms. Nur sichtbar, wenn die Betriebsart Jalousie eingestellt ist.
Jalousieposition Windalarm aufheben	0 ... 100 % Grundeinstellung: 0 %	Bestimmt das Verhalten des Ausgangs beim Aufheben des Windalarms. Nur sichtbar, wenn die Priorität für den Windalarm 0 ist.
Lamellenstellung Windalarm aufheben	0 ... 100 % Grundeinstellung: 0 %	Bestimmt die Lamellenposition des Ausgangs beim Aufheben des Windalarms. Nur sichtbar, wenn die Priorität für den Windalarm 0 ist und Betriebsart Jalousie eingestellt ist.
Priorität Sonnenschutz	0...4 Grundeinstellung: 0	Legt für den Kanal die Priorität zum Aufrufen und Aufheben einer Szene des Typs Sonnenschutz fest.
Jalousieposition Sonnenschutz aufrufen	0 ... 100 % Grundeinstellung: 100 %	Bestimmt das Verhalten des Ausgangs beim Aufrufen des Sonnenschutzes.
Lamellenstellung Sonnenschutz aufrufen	0 ... 100 % Grundeinstellung: 100 %	Bestimmt die Lamellenposition des Ausgangs beim Aufrufen des Sonnenschutzes. Nur sichtbar, wenn die Betriebsart Jalousie eingestellt ist.

Parameter	Einstellmöglichkeiten, Grundeinstellung	Erklärungen
Jalousieposition Sonnenschutz aufheben	0 ... 100 % Grundeinstellung: 0 %	Bestimmt das Verhalten des Ausgangs beim Aufheben des Sonnenschutzes. Nur sichtbar, wenn die Priorität für den Sonnenschutz 0 ist.
Lamellenstellung Sonnenschutz aufheben	0 ... 100 % Grundeinstellung: 0 %	Bestimmt die Lamellenposition des Ausgangs beim Aufheben des Sonnenschutzes. Nur sichtbar, wenn die Priorität für den Sonnenschutz 0 ist und die Betriebsart Jalousie eingestellt ist.
Priorität Dämmerung	0...4 Grundeinstellung: 0	Legt für den Kanal die Priorität zum Aufrufen und Aufheben einer Szene des Typs Dämmerung fest.
Jalousieposition Dämmerung aufrufen	0 ... 100 % Grundeinstellung: 100 %	Bestimmt das Verhalten des Ausgangs beim Aufrufen der Dämmerungsfunktion.
Lamellenstellung Dämmerung aufrufen	0 ... 100 % Grundeinstellung: 100 %	Bestimmt die Lamellenposition des Ausgangs beim Aufrufen der Dämmerungsfunktion. Nur sichtbar, wenn die Betriebsart Jalousie eingestellt ist.
Jalousieposition Dämmerung aufheben	0 ... 100 % Grundeinstellung: 0 %	Bestimmt das Verhalten des Ausgangs beim Aufheben der Dämmerungsfunktion. Nur sichtbar, wenn die Priorität für die Dämmerungsfunktion 0 ist.
Lamellenstellung Dämmerung aufheben	0 ... 100 % Grundeinstellung: 0 %	Bestimmt die Lamellenposition des Ausgangs beim Aufheben der Dämmerungsfunktion. Nur sichtbar, wenn die Priorität für die Dämmerungsfunktion 0 ist und die Betriebsart Jalousie eingestellt ist.

#### Kanaleinstellungen "Schalten + Lüfter"

Parameter	Einstellmöglichkeiten, Grundeinstellung	Erklärungen
Ausschaltverzögerung	0 s...24 h Grundeinstellung: 0 s	Schaltet die Last verzögert aus. Wiederholte Ausschaltbefehle starten die Verzögerungszeit neu. Ist die Last aufgrund der Verzögerung noch nicht ausgeschaltet, wenn ein Einschaltbefehl kommt, bleibt die Last eingeschaltet.
Nachlaufzeit	0 s...24 h Grundeinstellung: 0 s	Ist eine Nachlaufzeit eingetragen, und der Parameter "Nachlaufzeit verwenden" aktiviert, bleibt der Aktor nicht mehr dauerhaft eingeschaltet, sondern nur für die Dauer der hier eingetragenen oder von einem Bewegungsmelder übertragenen Nachlaufzeit. Die Nachlaufzeit wird bei erneuter Betätigung neu gestartet.  Ein Bewegungsmelderbefehl ohne übertragene Nachlaufzeit (z. B. von einer Nebenstelle) führt zum Einschalten für die Dauer der hier eingetragenen Nachlaufzeit. Ist hier keine Nachlaufzeit eingetragen wird die Default-Nachlaufzeit von 2 Minuten ausgeführt.

Parameter	Einstellmöglichkeiten, Grundeinstellung	Erklärungen
Nachlaufzeit verwenden	Ein, Aus Grundeinstellung: Aus	<p>Ein: Ist eine Nachlaufzeit parametrierbar (<math>\neq 0</math> s) führen zusätzlich zu Bewegungsmelderbefehlen auch alle Schalt- oder Dimmbefehle zum Einschalten für die Dauer einer Nachlaufzeit.</p> <p>Ist keine Nachlaufzeit parametrierbar (<math>= 0</math> s) führen alle Schalt- oder Dimmbefehle zum dauerhaften Schalten der Last. Sobald der Aufsatz ein Bewegungsmelderbefehl empfängt, wird automatisch die übertragene Nachlaufzeit in den Parameter "Nachlaufzeit" eingetragen und dieser gilt dann auch für alle Schalt- und Dimmbefehle.</p> <p>Aus: Nur Bewegungsmelderbefehle führen zum Einschalten für die Dauer der übertragenen oder eingestellten Nachlaufzeit. Bei Schalt- und Dimmbefehlen wird die Last dauerhaft geschaltet.</p>
Manuelles Abschalten der Nachlaufzeit	Ein, Aus Grundeinstellung: Aus	Ermöglicht das manuelle Ausschalten einer laufenden Nachlaufzeit. Ist der Parameter ausgeschaltet, bewirkt ein Ausschaltbefehl auch ein Einschalten des Aktors. Nur sichtbar, wenn eine Nachlaufzeit eingestellt wurde.
Einschaltverzögerung, Ausgang 2 abschalten	Ein, Aus Grundeinstellung: Ein	Ermöglicht bei 2-kanaligen Einsätzen das Abschalten der Einschaltverzögerung von Ausgang 2. Wenn abgeschaltet ist, wird der Ausgang 2 gleichzeitig mit dem Ausgang 1 eingeschaltet.
Einschaltverzögerung, Ausgang 2	0 s...24 h Grundeinstellung: 2 min	Einschaltverzögerung für Ausgang 2 eines 2-kanaligen Einsatzes, z. B. für Lüftersteuerungen im Sanitärbereich.
Ausschaltverzögerung, Ausgang 2	0 s...24 h Grundeinstellung: 5 min	Ausschaltverzögerung für den Ausgang 2 eines 2-kanaligen Einsatzes, z. B. für Lüftersteuerungen im Sanitärbereich.
Betriebsstunden, Ausgang 1	0...65535 Grundeinstellung: Aktueller Wert	Gezählt wird die Zeit, in der die Last eingeschaltet ist (Relaiskontakt geschlossen). Dieser Parameter kann z. B. nach dem Austauschen der Last wieder auf "0" gesetzt werden. Über die Schaltfläche Zurücksetzen wird der Zähler auf "0" zurückgesetzt. Um die Änderung zu übernehmen, muss das Gerät programmiert werden.
Betriebsstunden, Ausgang 2	0...65535 Grundeinstellung: Aktueller Wert	Gezählt wird die Zeit, in der die Last eingeschaltet ist (Relaiskontakt geschlossen). Dieser Parameter kann z. B. nach dem Austauschen der Last wieder auf "0" gesetzt werden. Über die Schalt-



Parameter	Einstellmöglichkeiten, Grundeinstellung	Erklärungen
		fläche Zurücksetzen wird der Zähler auf "0" zurückgesetzt. Um die Änderung zu übernehmen, muss das Gerät programmiert werden.

#### Erweiterte Kanaleinstellungen "Schalten + Lüfter"

Parameter	Einstellmöglichkeiten, Grundeinstellung	Erklärungen
Betriebsart	Schaltbetrieb Tastbetrieb Blinken Dauer-Ein Dauer-Aus Grundeinstellung: Schaltbetrieb	Siehe Gerät und Kanäle.
Manuelle Inbetriebnahme	Ein, Aus Grundeinstellung: Ein	Sperrt für den Gerätekanal die Manuelle Inbetriebnahme. Bei der Einstellung "Aus" kann das Gerät nicht mehr auf Werkseinstellung zurückgesetzt werden.
Lokale Bedienung	Ein, Aus Grundeinstellung: Ein	Sperrt die Bedienung über die Taste.
Verhalten Spannungswiederkehr	Ein Aus Letzter Wert Grundeinstellung: Aus	Bestimmt das Verhalten des Ausgangs nach Spannungswiederkehr.
Timerverhalten Spannungswiederkehr	Aus Neustart Grundeinstellung: Aus	Legt fest, ob eine aktive Einschaltverzögerung, Ausschaltverzögerung oder Nachlaufzeit nach Spannungswiederkehr aus bleibt oder neu startet. Steht in direkter Verbindung mit den Parametern „Einschaltverzögerung“, „Ausschaltverzögerung“ und „Nachlaufzeit“.
Verhalten nach Ende Sperrfunktion	Ein Aus keine Änderung Letzter Wert Grundeinstellung: keine Änderung	Verhalten des Ausgangs nach Aufheben einer Sperre.
Manuelles Speichern der Szenenwerte	Ein, Aus Grundeinstellung: Ein	Sperrt das Speichern des aktuellen Aktorzustandes (Ein/Aus) als Szenenwert in einem Aktor, bei einem Befehl über einen Sender.
Abschaltvorwarnung	Ein, Aus Grundeinstellung: Aus	Bei aktiver Abschaltvorwarnung wird das Licht nicht direkt ausgeschaltet. Das Licht geht 30, 20 und 10 Sekunden vor dem dauerhaften Ausschalten kurz aus. Während der Abschaltvorwarnung bewirkt ein Einschaltbefehl das direkte Einschalten. Ein Abbrechen der Zeit durch ein Ausschaltbefehl ist nicht möglich.
Priorität Aussperrschutz	0...4 Grundeinstellung: 1	Legt für den Kanal die Priorität zum Aufrufen und Aufheben einer Szene des Typs Aussperrschutz fest.

Parameter	Einstellmöglichkeiten, Grundeinstellung	Erklärungen
Schaltzustand Aussperrschutz aufrufen	Ein, Aus Grundeinstellung: Aus	Bestimmt das Verhalten des Ausgangs beim Aufrufen des Aussperrschutzes.
Schaltzustand Aussperrschutz aufheben	Ein, Aus Grundeinstellung: Aus	Bestimmt das Verhalten des Ausgangs beim Aufheben des Aussperrschutzes. Nur sichtbar, wenn die Priorität für den Aussperrschutz 0 ist.
Priorität Zwangsführung	0...4 Grundeinstellung: 2	Legt für den Kanal die Priorität zum Aufrufen und Aufheben einer Szene des Typs Zwangsführung fest.
Schaltzustand Zwangsführung aufrufen	Ein, Aus Grundeinstellung: Ein	Bestimmt das Verhalten des Ausgangs beim Aufrufen der Zwangsführung.
Schaltzustand Zwangsführung aufheben	Ein, Aus Grundeinstellung: Aus	Bestimmt das Verhalten des Ausgangs beim Aufheben der Zwangsführung. Nur sichtbar, wenn die Priorität für die Zwangsführung 0 ist.
Priorität Windalarm	0...4 Grundeinstellung: 3	Legt für den Kanal die Priorität zum Aufrufen und Aufheben einer Szene des Typs Windalarm fest.
Schaltzustand Windalarm aufrufen	Ein, Aus Grundeinstellung: Aus	Bestimmt das Verhalten des Ausgangs beim Aufrufen des Windalarms.
Schaltzustand Windalarm aufheben	Ein, Aus Grundeinstellung: Aus	Bestimmt das Verhalten des Ausgangs beim Aufheben des Windalarms. Nur sichtbar, wenn die Priorität für den Windalarm 0 ist.
Priorität Sonnenschutz	0...4 Grundeinstellung: 0	Legt für den Kanal die Priorität zum Aufrufen und Aufheben einer Szene des Typs Sonnenschutz fest.
Schaltzustand Sonnenschutz aufrufen	Ein, Aus Grundeinstellung: Ein	Bestimmt das Verhalten des Ausgangs beim Aufheben des Sonnenschutzes. Nur sichtbar, wenn die Priorität für den Sonnenschutz 0 ist.
Schaltzustand Sonnenschutz aufheben	Ein, Aus Grundeinstellung: Aus	Bestimmt das Verhalten des Ausgangs beim Aufheben des Sonnenschutzes. Nur sichtbar, wenn die Priorität für den Sonnenschutz 0 ist.
Priorität Dämmerung	0...4 Grundeinstellung: 0	Legt für den Kanal die Priorität zum Aufrufen und Aufheben einer Szene des Typs Dämmerung fest.
Schaltzustand Dämmerung aufrufen	Ein, Aus Grundeinstellung: Ein	Bestimmt das Verhalten des Ausgangs beim Aufrufen der Dämmerungsfunktion.
Schaltzustand Dämmerung aufheben	Ein, Aus Grundeinstellung: Aus	Bestimmt das Verhalten des Ausgangs beim Aufheben der Dämmerungsfunktion. Nur sichtbar, wenn die Priorität für die Dämmerungsfunktion 0 ist.
Schaltausgang invertieren	Ein, Aus Grundeinstellung: Aus	Invertiert den Schaltausgang von Schließer-Funktion (Werkseinstellung) auf Öffner-Funktion.
Minimale Schaltwiederholzeit	100 ms ... 10 s Grundeinstellung: 100 ms	Begrenzt durch Erhöhen des Wertes die Schaltgeschwindigkeit des Gerätes, um beispielsweise die Last zu schonen. Erst wenn die eingestellte Zeit abgelaufen ist, kann ein erneutes Schalten

Parameter	Einstellmöglichkeiten, Grundeinstellung	Erklärungen
		erfolgen. Der letzte in der Sperrzeit liegende Befehl wird verzögert ausgeführt. Die Schaltwiederholzeit startet nach jeder Schaltung.

## Kanaleinstellungen "Schalten 2-kanalig"

Parameter	Einstellmöglichkeiten, Grundeinstellung	Erklärungen
Einschaltverzögerung	0 s...24 h Grundeinstellung: 0 s	Schaltet die Last verzögert ein. Wiederholte Einschaltbefehle starten die Verzögerungszeit neu. Ist die Last aufgrund der Verzögerung noch nicht eingeschaltet, wenn ein Ausschaltbefehl kommt, bleibt die Last aus.
Ausschaltverzögerung	0 s...24 h Grundeinstellung: 0 s	Schaltet die Last verzögert aus. Wiederholte Ausschaltbefehle starten die Verzögerungszeit neu. Ist die Last aufgrund der Verzögerung noch nicht ausgeschaltet, wenn ein Einschaltbefehl kommt, bleibt die Last eingeschaltet.
Nachlaufzeit	0 s...24 h Grundeinstellung: 0 s	Ist eine Nachlaufzeit eingetragen, und der Parameter "Nachlaufzeit verwenden" aktiviert, bleibt der Aktor nicht mehr dauerhaft eingeschaltet, sondern nur für die Dauer der hier eingetragenen oder von einem Bewegungsmelder übertragenen Nachlaufzeit. Die Nachlaufzeit wird bei erneuter Betätigung neu gestartet.  Ein Bewegungsmelderbefehl ohne übertragene Nachlaufzeit (z. B. von einer Nebenstelle) führt zum Einschalten für die Dauer der hier eingetragenen Nachlaufzeit. Ist hier keine Nachlaufzeit eingetragen wird die Default-Nachlaufzeit von 2 Minuten ausgeführt.
Nachlaufzeit verwenden	Ein, Aus Grundeinstellung: Aus	Ein: Ist eine Nachlaufzeit parametrierd ( $\neq 0$ s) führen zusätzlich zu Bewegungsmelderbefehlen auch alle Schalt- oder Dimmbefehle zum Einschalten für die Dauer einer Nachlaufzeit.  Ist keine Nachlaufzeit parametrierd ( $= 0$ s) führen alle Schalt- oder Dimmbefehle zum dauerhaften Schalten der Last. Sobald der Aufsatz ein Bewegungsmelderbefehl empfängt, wird automatisch die übertragene Nachlaufzeit in den Parameter "Nachlaufzeit" eingetragen und dieser gilt dann auch für alle Schalt- und Dimmbefehle.  Aus: Nur Bewegungsmelderbefehle führen zum Einschalten für die Dauer der übertragenen oder eingestellten Nachlaufzeit. Bei Schalt- und Dimmbefehlen wird die Last dauerhaft geschaltet.

Parameter	Einstellmöglichkeiten, Grundeinstellung	Erklärungen
Manuelles Abschalten der Nachlaufzeit	Ein, Aus Grundeinstellung: Aus	Ermöglicht das manuelle Ausschalten einer laufenden Nachlaufzeit. Ist der Parameter ausgeschaltet, bewirkt ein Ausschaltbefehl auch ein Einschalten des Aktors. Nur sichtbar, wenn eine Nachlaufzeit eingestellt wurde.
Betriebsstunden	0...65535 Grundeinstellung: Aktueller Wert	Gezählt wird die Zeit, in der die Last eingeschaltet ist (Relaiskontakt geschlossen). Dieser Parameter kann z. B. nach dem Austauschen der Last wieder auf "0" gesetzt werden. Über die Schaltfläche Zurücksetzen wird der Zähler auf "0" zurückgesetzt. Um die Änderung zu übernehmen, muss das Gerät programmiert werden.

### Erweiterte Kanaleinstellungen "Schalten 2-kanalig"

Betriebsart	Schaltbetrieb Tastbetrieb Blinken Dauer-Ein Dauer-Aus Grundeinstellung: Schaltbetrieb	Siehe Gerät und Kanäle.
Manuelle Inbetriebnahme	Ein, Aus Grundeinstellung: Ein	Sperrt für den Gerätekanal die Manuelle Inbetriebnahme. Bei der Einstellung "Aus" kann das Gerät nicht mehr auf Werkseinstellung zurückgesetzt werden.
Lokale Bedienung	Ein, Aus Grundeinstellung: Ein	Sperrt die Bedienung über die Taste.
Verhalten Spannungswiederkehr	Ein Aus Letzter Wert Grundeinstellung: Aus	Bestimmt das Verhalten des Ausgangs nach Spannungswiederkehr.
Timerverhalten Spannungswiederkehr	Aus Neustart Grundeinstellung: Aus	Legt fest, ob eine aktive Einschaltverzögerung, Ausschaltverzögerung oder Nachlaufzeit nach Spannungswiederkehr aus bleibt oder neu startet. Steht in direkter Verbindung mit den Parametern „Einschaltverzögerung“, „Ausschaltverzögerung“ und „Nachlaufzeit“.
Verhalten nach Ende Sperrfunktion	Ein Aus keine Änderung Letzter Wert Grundeinstellung: keine Änderung	Verhalten des Ausgangs nach Aufheben einer Sperre.
Manuelles Speichern der Szenenwerte	Ein, Aus Grundeinstellung: Ein	Sperrt das Speichern des aktuellen Aktorzustandes (Ein/Aus) als Szenenwert in einem Aktor, bei einem Befehl über einen Sender.
Abschaltvorwarnung	Ein, Aus Grundeinstellung: Aus	Bei aktiver Abschaltvorwarnung wird das Licht nicht direkt ausgeschaltet. Das Licht geht 30, 20 und 10 Sekunden vor dem dauerhaften Ausschalten kurz aus. Während der Abschaltvorwar-

		nung bewirkt ein Einschaltbefehl das direkte Einschalten. Ein Abbrechen der Zeit durch ein Ausschaltbefehl ist nicht möglich.
Priorität Aussperrschutz	0...4 Grundeinstellung: 1	Legt für den Kanal die Priorität zum Aufrufen und Aufheben einer Szene des Typs Aussperrschutz fest.
Schaltzustand Aussperrschutz aufrufen	Ein, Aus Grundeinstellung: Aus	Bestimmt das Verhalten des Ausgangs beim Aufrufen des Aussperrschutzes.
Schaltzustand Aussperrschutz aufheben	Ein, Aus Grundeinstellung: Aus	Bestimmt das Verhalten des Ausgangs beim Aufheben des Aussperrschutzes. Nur sichtbar, wenn die Priorität für den Aussperrschutz 0 ist.
Priorität Zwangsführung	0...4 Grundeinstellung: 2	Legt für den Kanal die Priorität zum Aufrufen und Aufheben einer Szene des Typs Zwangsführung fest.
Schaltzustand Zwangsführung aufrufen	Ein, Aus Grundeinstellung: Ein	Bestimmt das Verhalten des Ausgangs beim Aufrufen der Zwangsführung.
Schaltzustand Zwangsführung aufheben	Ein, Aus Grundeinstellung: Aus	Bestimmt das Verhalten des Ausgangs beim Aufheben der Zwangsführung. Nur sichtbar, wenn die Priorität für die Zwangsführung 0 ist.
Priorität Windalarm	0...4 Grundeinstellung: 3	Legt für den Kanal die Priorität zum Aufrufen und Aufheben einer Szene des Typs Windalarm fest.
Schaltzustand Windalarm aufrufen	Ein, Aus Grundeinstellung: Aus	Bestimmt das Verhalten des Ausgangs beim Aufrufen des Windalarms.
Schaltzustand Windalarm aufheben	Ein, Aus Grundeinstellung: Aus	Bestimmt das Verhalten des Ausgangs beim Aufheben des Windalarms. Nur sichtbar, wenn die Priorität für den Windalarm 0 ist.
Priorität Sonnenschutz	0...4 Grundeinstellung: 0	Legt für den Kanal die Priorität zum Aufrufen und Aufheben einer Szene des Typs Sonnenschutz fest.
Schaltzustand Sonnenschutz aufrufen	Ein, Aus Grundeinstellung: Ein	Bestimmt das Verhalten des Ausgangs beim Aufheben des Sonnenschutzes. Nur sichtbar, wenn die Priorität für den Sonnenschutz 0 ist.
Schaltzustand Sonnenschutz aufheben	Ein, Aus Grundeinstellung: Aus	Bestimmt das Verhalten des Ausgangs beim Aufheben des Sonnenschutzes. Nur sichtbar, wenn die Priorität für den Sonnenschutz 0 ist.
Priorität Dämmerung	0...4 Grundeinstellung: 0	Legt für den Kanal die Priorität zum Aufrufen und Aufheben einer Szene des Typs Dämmerung fest.
Schaltzustand Dämmerung aufrufen	Ein, Aus Grundeinstellung: Ein	Bestimmt das Verhalten des Ausgangs beim Aufrufen der Dämmerungsfunktion.
Schaltzustand Dämmerung aufheben	Ein, Aus Grundeinstellung: Aus	Bestimmt das Verhalten des Ausgangs beim Aufheben der Dämmerungsfunktion. Nur sichtbar, wenn die Priorität für die Dämmerungsfunktion 0 ist.
Schaltausgang invertieren	Ein, Aus Grundeinstellung: Aus	Invertiert den Schaltausgang von Schließer-Funktion (Werkseinstellung) auf Öffner-Funktion.

Minimale Schaltwiederholzeit	100 ms ... 10 s Grundeinstellung: 100 ms	Begrenzt durch Erhöhen des Wertes die Schaltgeschwindigkeit des Gerätes, um beispielsweise die Last zu schonen. Erst wenn die eingestellte Zeit abgelaufen ist, kann ein erneutes Schalten erfolgen. Der letzte in der Sperrzeit liegende Befehl wird verzögert ausgeführt. Die Schaltwiederholzeit startet nach jeder Schaltung.
------------------------------	---	---

### Fenster Informationen

Bei Kanalwahl im Fenster Informationen können folgende Einstellungen gemacht bzw. Werte angezeigt werden.

#### "Schalten"

Anzeigewert	Erklärungen
Lastzustand	Die Last kann ein- und ausgeschaltet werden.
Zwangsführung	Anzeige des Status der Zwangsführung.
Lokale Sperrfunktion	Zeigt an ob die Sperrfunktion am Aufsatz aktiviert wurde
Betriebsstunden	Anzeige der Betriebsstunden nach dem letzten Zurücksetzen im Fenster <b>Einstellungen</b> .

#### "Dimmen"

Anzeigewert	Erklärungen
Helligkeitswert dimmen	Die Last kann über den Schieberegler oder über einen Eintrag eines Helligkeitswertes gedimmt werden. Nur wenn "Funktion" auf "Licht (Dimmen)" eingestellt ist.
Lastzustand	Die Last kann ein- und ausgeschaltet werden.
Zwangsführung	Anzeige des Status der Zwangsführung.
Lokale Sperrfunktion	Zeigt an ob die Sperrfunktion am Aufsatz aktiviert wurde
Betriebsstunden	Anzeige der Betriebsstunden nach dem letzten Zurücksetzen im Fenster <b>Einstellungen</b> .

#### "Jalousie"

Anzeigewert	Erklärungen
Positionswert Jalousie	Der Positionswert der Jalousie kann verändert werden.
Positionswert Lamelle	Der Positionswert der Lamelle kann verändert werden.
Zwangsführung	Anzeige des Status der Zwangsführung.
Aussperrschutz	Anzeige des Status des Aussperrschutzes.
Betriebsstunden AUF	Anzeige der Betriebsstunden in Fahrtrichtung AUF nach dem letzten Zurücksetzen im Fenster <b>Einstellungen</b> .
Betriebsstunden AB	Anzeige der Betriebsstunden in Fahrtrichtung AB nach dem letzten Zurücksetzen im Fenster <b>Einstellungen</b> .

#### "Schalten 2-kanalig", "Schalten + Lüfter"

Anzeigewert	Erklärungen
Lastzustand	Die Last kann ein- und ausgeschaltet werden.
Zwangsführung	Anzeige des Status der Zwangsführung.
Lokale Sperrfunktion	Zeigt an ob die Sperrfunktion am Aufsatz aktiviert wurde

Anzeigewert	Erklärungen
Betriebsstunden	Anzeige der Betriebsstunden nach dem letzten Zurücksetzen im Fenster <b>Einstellungen</b> .
Betriebsstunden Lüfterkanal	Anzeige der Betriebsstunden nach dem letzten Zurücksetzen im Fenster <b>Einstellungen</b> . Wird nur angezeigt, wenn der Lüfterkanal parametrierung wurde.

### 13 Konformität

Hiermit erklärt Gira Giersiepen GmbH & Co. KG, dass der Funkanlagentyp Art.-Nr. 5493 .., 5492 .., 5495 .. und 5494 .. der Richtlinie 2014/53/EU entspricht. Die vollständige Artikelnummer finden Sie auf dem Gerät. Der vollständige Text der EU-Konformitätserklärung ist unter der folgenden Internetadresse verfügbar:  
[www.gira.de/konformitaet](http://www.gira.de/konformitaet)

### 14 Gewährleistung

Die Gewährleistung erfolgt im Rahmen der gesetzlichen Bestimmungen über den Fachhandel. Bitte übergeben oder senden Sie fehlerhafte Geräte portofrei mit einer Fehlerbeschreibung an den für Sie zuständigen Verkäufer (Fachhandel/Installationsbetrieb/Elektrofachhandel). Diese leiten die Geräte an das Gira Service Center weiter.

**Gira**  
**Giersiepen GmbH & Co. KG**  
Elektro-Installations-  
Systeme

Industriegebiet Mermbach  
Dahlienstraße  
42477 Radevormwald

Postfach 12 20  
42461 Radevormwald

Deutschland

Tel +49(0)21 95 - 602-0  
Fax +49(0)21 95 - 602-191

[www.gira.de](http://www.gira.de)  
[info@gira.de](mailto:info@gira.de)